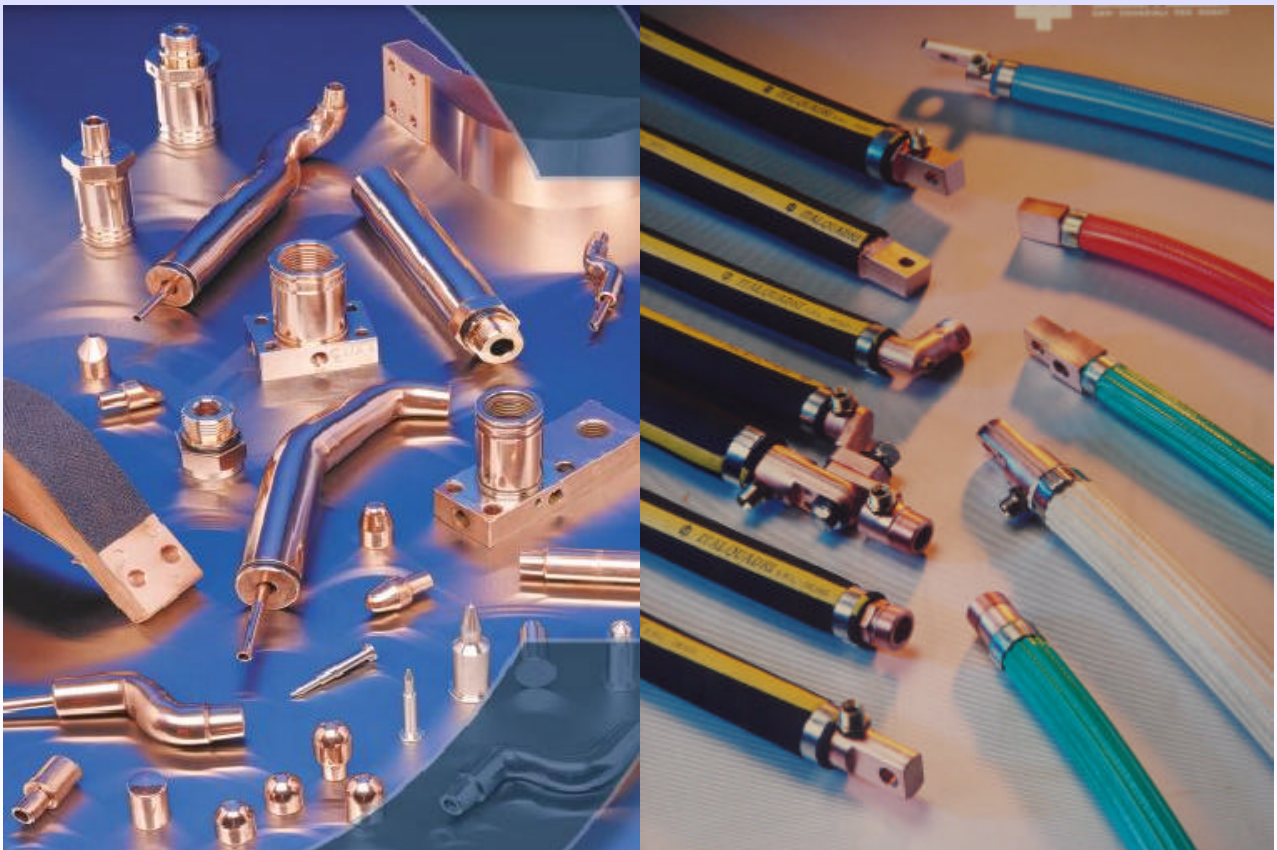




# *Catalogue Consommables*



*EUROSUD Votre partenaire soudure*

## Table des matières

1°) Accessoires de contrôle et de rodage	2
2°) Electrodes coniques centrée	4
3°) Electrodes coniques excentrées	5-6
4°) Electrodes droites bombées	7
5°) Electrodes droites planes	8
6°) Electrodes planes et sur rotules	9
7°) Electrodes cambrées	10
8°) Electrodes effilées droites et cambrées	11
9°) Electrodes de formes et spéciales	12
10°) Embouts standards	13
11°) Portes embouts droits	14
12°) Portes embouts déportés	15
13°) Allonges et cônes de réductions	16
14°) Chandelles standards	17
15°) Electrodes pour Machines et Pincés standards Ø 18	18
16°) Electrodes pour Machines et Pincés standards Ø 12	19
17°) Electrodes pour Machines et Pincés standards Ø 20	20
18°) Chandelles pour Machines et Pincés standards	21
19°) Portes électrodes spéciaux pour Machines standards	22
20°) Bras pour Pincés standards	23
21°) Bras pour Machines standards	24-25
22°) Câbles bipolaire refroidis à basse impédance	26
23°) Câbles unipolaires refroidis pour Pincés	27
24°) Câbles unipolaires refroidis pour Robots	28
25°) Câbles unipolaires refroidis série BIFLEX pour Robots	29
26°) Câbles unipolaires refroidis ou non pour raccordement Machines	30
27°) Câbles unipolaires refroidis gainés Polyuréthane pour Pincés	31
28°) Shunts à lamelles	32
29°) Shunts en tresses	33
30°) Fiches pour réalisation de Shunts à lamelles ou en tresses	34

**POUR TOUTE REALISATION DE PIECE EN CUIVRE OU ELECTRODE SPECIALE SUR PLANS OU NE FIGURANT PAS SUR CE CATALOGUE VOUS POUVEZ NOUS CONSULTER EN NOUS ENVOYANT VOS PLANS.**

Contact :

Michel GOLDSTICKER  
41 La Vaucouleur  
91940 Les ULIS - France

Téléphone : +33 (0)1 69 07 26 93  
Portable : +33 (0)6 71 22 55 53  
Télécopie : +33 (0)1 69 07 26 06  
Messagerie : eurosoud@wanadoo.fr

## Accessoires et Appareils de contrôles et de Maintenance



Le MX321 est un appareil de contrôle du courant aux multiples possibilités :

- Comparaisons du courant de soudure en fonction d'un seuil minimal et maximal programmable par l'utilisateur.
- Signalisation par buzzer incorporé et contact relais de mesure hors tolérances avec la fonction surveillance.
- Mesure du courant de soudage efficace pendant un cycle de soudure.
- Mesure de valeur maximum pendant un cycle de soudure (mesure effectuée chaque demi période).
- Mesure du temps de soudure ou de passage du courant en période ou demi période.
- Mesure des valeurs maximums des pics de courant positifs et négatifs.
- Mesure de l'angle de conduction des thyristors.
- Compteur de nombre de points avec signalisation sonore en fin de comptage suite à une valeur programmée.
- Connecteur CN6 pour : sortie Série RS232, sortie contact relais alarme, signal de visualisation du courant pour raccordement oscilloscope.
- **Affichage de trois mesures sélectionnées en simultané.**



Le DFIW est un dynamomètre digital a batterie interne pour la mesure de l'effort avec une précision de 0.5 %. Très utile pour le contrôle et la réception des équipements de soudure par résistance.

Les affichages sont réalisés au travers d'un microprocesseur de nouvelle génération et d'un capteur analogique d'une grande stabilité analysé par un convertisseur A/D de 16 bits.

Outre la visualisation de la mesure le DIFW offre les possibilités suivantes :

- Zéro digitale programmable.
- Équipé d'un filtre digital programmable : 0 - 99.
- Unité de mesure sélectionnable: kg ; T ; N ; daN ; kN.
- Résolution de mesure programmable : 1 , 2 , 5 , 10
- Fonctionnement sous batterie offrant une autonomie de 1 an ( type AA 1.5V)
- Fonction pic (positif ou négatif).
- Arrêt automatique programmable.
- Capteur à bas profile de 18 mm entièrement en acier inox.
- Sortie RS232C pour impression des paramètres de lecture.



### CLEF SPECIALE POUR L'EXTRACTION DES ELECTRODES

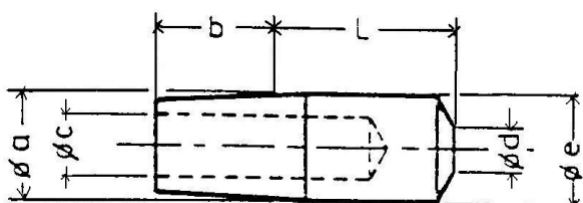
Permet l'extraction des électrodes tout en préservant la durée de vie du porte électrode.



### CLEF SPECIALE POUR LE RODAGE DES ELECTRODES

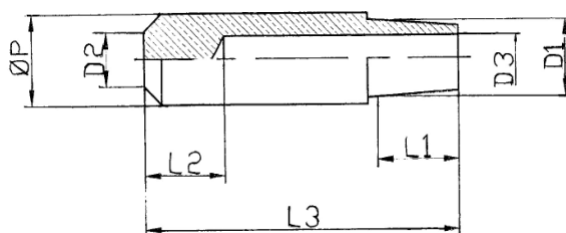
Clef à cliqué munie d'un outil de coupe spécialement conçu pour redonner aux électrodes coniques centrées leur forme et le diamètre de la pointe.

## ELECTRODES DROITES CENTREES



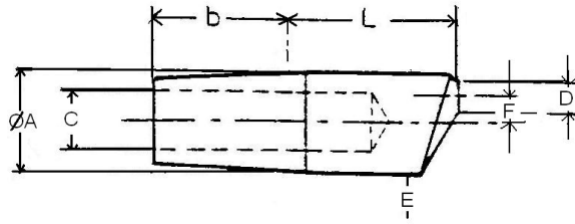
Référence	a	b	L	c	d	e	Référence	a	b	L	c	d	e
ES/EL/15850	9,8	13	19	6,5	5	10	ES/EL/11040	15,5	20	43	9	6	16
ES/EL/12011	11,8	14	20	7,5	3,5	10	ES/EL/40959	15,5	20	60	9	6	16
ES/EL/15788	11,8	14	32	8	6	13	ES/EL/11019	15,5	20	80	9	6	16
ES/EL/75207	11,8	14	49	8	6	13	ES/EL/12009	17,8	20	25	9,5	6,5	18
ES/EL/85261	12,7	16	16	8	4,5	13	ES/EL/15001	17,8	20	30	9,5	6,5	18
ES/EL/15792	12,7	16	32	8	6	13	ES/EL/85276	19	25	20	10	8	20
ES/EL/85273	12,7	16	47	8	5	13	ES/EL/15573	19	25	25	11	8	20
ES/EL/76339	12,7	16	64	8	5	13	ES/EL/11041	19	25	38	13	8	20
ES/EL/15384	15,5	20	20	9	6	16	ES/EL/11042	19	25	55	13	8	20
ES/EL/15432	15,5	20	30	9	6	16	ES/EL/11038	19	25	75	13	8	20

## ELECTRODES TRONCONIQUES REFROIDIES



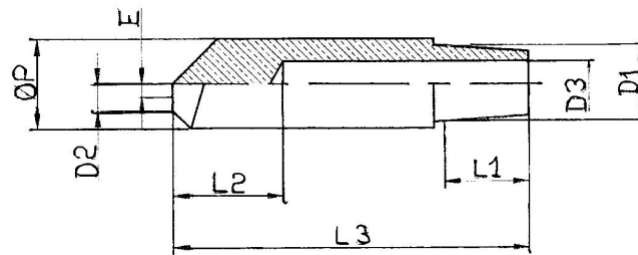
Référence	D1	D2	D3	ØP	L1	L2	L3	Référence	D1	D2	D3	ØP	L1	L2	L3
ES/EL/10225	8,9	4	6,5	10	10	12	25	ES/EL/16263	15,5	5	10	16	20	15	63
ES/EL/10235	8,9	4	6,5	10	10	12	35	ES/EL/16280	15,5	5	10	16	20	15	80
ES/EL/10250	8,9	4	6,5	10	10	12	50	ES/EL/19245	17,8	6	11	20	20	20	45
ES/EL/12234	11,8	5	8	12	14	15	34	ES/EL/19256	17,8	6	11	20	20	20	56
ES/EL/12240	11,8	5	8	12	14	15	40	ES/EL/19280	17,8	6	11	20	20	20	63
ES/EL/12255	11,8	5	8	12	14	15	55	ES/EL/20250	19	6	11	20	25	20	50
ES/EL/13232	12,7	4,5	8	13	16	12	32	ES/EL/20263	19	6	11	20	25	20	63
ES/EL/13240	12,7	4,5	8	13	16	12	40	ES/EL/20280	19	6	11	20	25	20	80
ES/EL/13250	12,7	4,5	8	13	16	12	50	ES/EL/20299	19	6	11	20	25	20	99
ES/EL/13263	12,7	4,5	8	13	16	12	63	ES/EL/25256	24,5	10	14	25	32	20	56
ES/EL/16240	15,5	5	10	16	20	15	40	ES/EL/25280	24,5	10	14	25	32	20	80
ES/EL/16250	15,5	5	10	16	20	15	50	ES/EL/25295	24,5	10	14	25	32	20	95

## ELECTRODES DROITES EXCENTREES



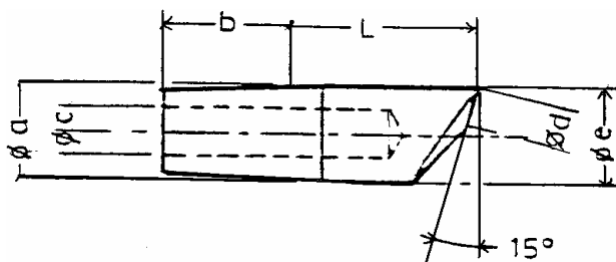
Référence	a	b	L	c	d	e	f	Référence	a	b	L	c	d	e	f
ES/EL/12025	11,8	14	30	7	5	12,5	3	ES/EL/15616	15,5	20	30	9	6	16	5
ES/EL/12011	12,7	16	15	8	7	13	4	ES/EL/13018	17,8	20	25	9,5	6,5	18	6
ES/EL/75088	12,7	16	34	8	6	13	3,5	ES/EL/76116	19	25	25	11	8	20	5
ES/EL/75098	15,5	20	20	9	6	16	3								

## ELECTRODES EXCENTREES REFROIDIES



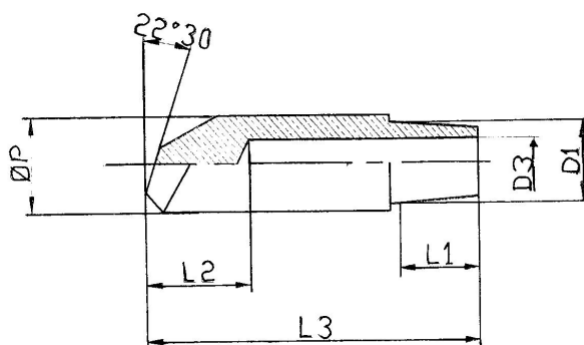
Référence	D1	D2	D3	ØP	L1	L2	L3	E	Référence	D1	D2	D3	ØP	L1	L2	L3	E
ES/EL/10325	8,9	4	6,5	10	10	12	25	3	ES/EL/16363	15,5	5	10	16	20	15	63	4
ES/EL/10335	8,9	4	6,5	10	10	12	35	3	ES/EL/16380	15,5	5	10	16	20	15	80	4
ES/EL/10350	8,9	4	6,5	10	10	12	50	3	ES/EL/19345	17,8	6	11	20	20	20	45	5
ES/EL/12334	11,8	5	8	12	14	15	34	3	ES/EL/19356	17,8	6	11	20	20	20	56	5
ES/EL/12340	11,8	5	8	12	14	15	40	3	ES/EL/19380	17,8	6	11	20	20	20	80	5
ES/EL/12340	11,8	5	8	12	14	15	55	3	ES/EL/20350	19	6	11	20	25	20	50	5
ES/EL/13332	12,7	4,5	8	13	16	12	32	3	ES/EL/20363	19	6	11	20	25	20	63	5
ES/EL/13340	12,7	4,5	8	13	16	12	40	3	ES/EL/20380	19	6	11	20	25	20	80	5
ES/EL/13350	12,7	4,5	8	13	16	12	50	3	ES/EL/20399	19	6	11	20	25	20	99	5
ES/EL/13363	12,7	4,5	8	13	16	12	63	3	ES/EL/25356	24,5	10	14	25	32	20	56	6
ES/EL/16340	15,5	5	10	16	20	15	40	4	ES/EL/25380	24,5	10	14	25	32	20	80	6
ES/EL/16350	15,5	5	10	16	20	15	50	4	ES/EL/25395	24,5	10	14	25	32	20	95	6

## ELECTRODES INCLINEES 15°



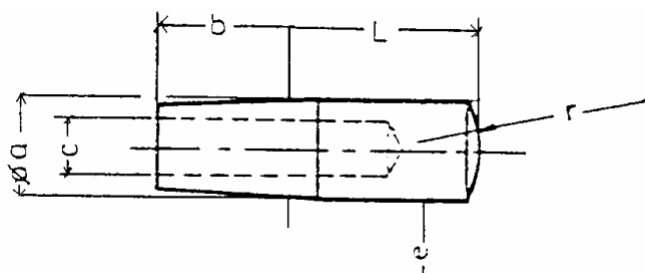
Référence	a	b	L	c	d	e	Référence	a	b	L	c	d	e
ES/EL/85262	12,7	16	20	8	4,5	13	ES/EL/85275	19	25	25	10	6	20
ES/EL/85250	15,5	20	25	9	6	16	ES/EL/15880	9,8	13	19	6,5	5	10
ES/EL/15431	15,5	20	30	9	6	16	ES/EL/15385	15,5	20	20	9	6	16
ES/EL/15002	17,8	20	30	9	6	18	ES/EL/15574	19	25	25	11	8	20

## ELECTRODES INCLINEES REFROIDIES



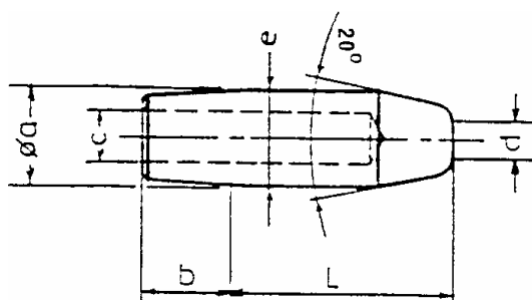
Référence	D1	D3	ØP	L1	L2	L3	Référence	D1	D3	ØP	L1	L2	L3
ES/EL/10425	8,9	6,5	10	10	12	25	ES/EL/16463	15,5	10	16	20	15	63
ES/EL/10435	8,9	6,5	10	10	12	35	ES/EL/16480	15,5	10	16	20	15	80
ES/EL/10450	8,9	6,5	10	10	12	50	ES/EL/19445	17,8	11	20	20	20	45
ES/EL/12434	11,8	8	12	14	15	34	ES/EL/19456	17,8	11	20	20	20	56
ES/EL/12440	11,8	8	12	14	15	40	ES/EL/19480	17,8	11	20	20	20	80
ES/EL/12455	11,8	8	12	14	15	55	ES/EL/20450	19	11	20	25	20	50
ES/EL/13432	12,7	8	13	16	12	32	ES/EL/20463	19	11	20	25	20	63
ES/EL/13440	12,7	8	13	16	12	40	ES/EL/20480	19	11	20	25	20	80
ES/EL/13450	12,7	8	13	16	12	50	ES/EL/20499	19	11	20	25	20	99
ES/EL/13463	12,7	8	13	16	12	63	ES/EL/25456	24,5	14	25	32	20	56
ES/EL/16440	15,5	10	16	20	15	40	ES/EL/25480	24,5	14	25	32	20	80
ES/EL/16450	15,5	10	16	20	15	50	ES/EL/25495	24,5	14	25	32	20	95

## ELECTRODES DROITES BOMBÉES



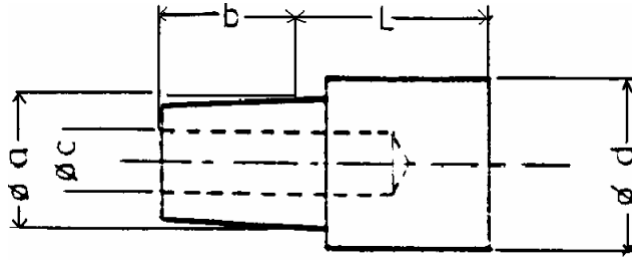
Référence	a	b	L	c	e	r	Référence	a	b	L	c	e	r
ES/EL/76275	9,8	13	19	6,5	12	25	ES/EL/85262	19	25	25	11	20	75
ES/EL/85283	12,7	16	24	8	13	50	ES/EL/85374	11,8	14	32	7,5	13	50
ES/EL/85265	15,5	20	20	9	16	75	ES/EL/85373	19	25	20	10,5	20	50

## ELECTRODE DROITE



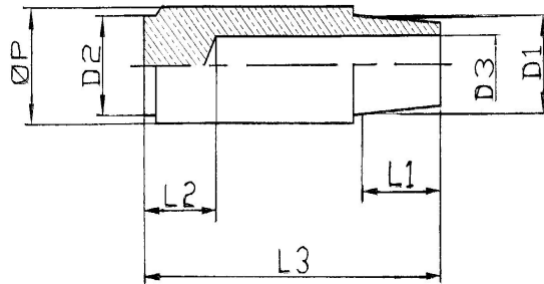
Référence	a	b	L	c	d	e
ES/EL/11044	12,7	16	34	8	5	13
ES/EL/10052	12,7	16	47	8	5	13
ES/EL/11021	15,5	20	30	10	6	16
ES/EL/11061	15,5	20	43	10	6	16
ES/EL/11055	19	25	38	13	8	20

## ELECTRODES PLATES



Référence	a	b	L	c	d	Référence	a	b	L	c	d
ES/EL/15181	9,8	13	15	6,5	16	ES/EL/41223	15,5	20	20	9	20
ES/EL/15698	11,8	14	23	8	13	ES/EL/75213	15,5	20	30	9	30
ES/EL/15309	11,8	15	23	8	20	ES/EL/85251	15,5	20	32	9	20
ES/EL/40778	12,7	16	22	8	20	ES/EL/15688	19	25	25	11	25
ES/EL/15791	12,7	16	23	8	13						

## ELECTRODES PLATES REFROIDIES

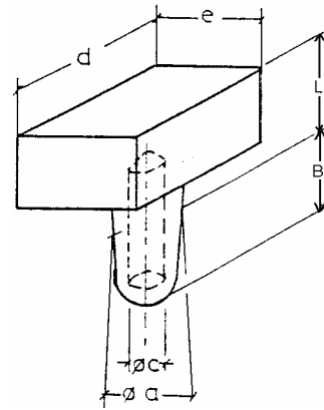


Référence	D1	D2	D3	ØP	L1	L2	L3	Référence	D1	D2	D3	ØP	L1	L2	L3
ES/EL/10125	8,9	10	6,5	10	10	12	25	ES/EL/16163	15,5	16	10	16	20	15	63
ES/EL/10135	8,9	10	6,5	10	10	12	35	ES/EL/16180	15,5	16	10	16	20	15	80
ES/EL/10150	8,9	10	6,5	10	10	12	50	ES/EL/19145	17,8	19	11	20	20	45	
ES/EL/12134	11,8	12	8	12	14	15	34	ES/EL/19156	17,8	19	11	20	20	56	
ES/EL/12140	11,8	12	8	12	14	15	40	ES/EL/19180	17,8	19	11	20	20	80	
ES/EL/12155	11,8	12	8	12	14	15	55	ES/EL/20150	19	20	11	20	25	50	
ES/EL/13132	12,7	13	8	13	16	12	32	ES/EL/20163	19	20	11	20	25	63	
ES/EL/13140	12,7	13	8	13	16	12	40	ES/EL/20180	19	20	11	20	25	80	
ES/EL/13150	12,7	13	8	13	16	12	50	ES/EL/20199	19	20	11	20	25	99	
ES/EL/13163	12,7	13	8	13	16	12	63	ES/EL/25156	24,5	25	14	25	32	56	
ES/EL/16140	15,5	16	10	16	20	15	40	ES/EL/25180	24,5	25	14	25	32	80	
ES/EL/16150	15,5	16	10	16	20	15	50	ES/EL/25195	24,5	25	14	25	32	95	



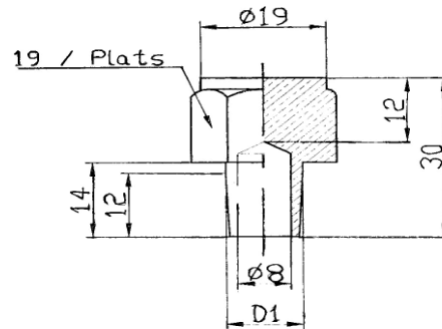
## ELECTRODES PLATES RECTANGULAIRES

Référence	a	b	L	c	d	e
ES/EL/15602	9,8	13	19	6,5	25	15
ES/EL/76151	12,7	16	24	8	60	25
ES/EL/76449	15,5	20	30	9	50	25
ES/EL/76348	19	25	25	11	60	25



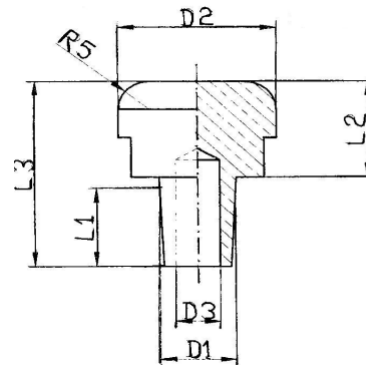
## ELECTRODES PLATES REFROIDIES TYPE ECROU

Référence	D1
ES/EL/19732	11,8
ES/EL/19732	12,7



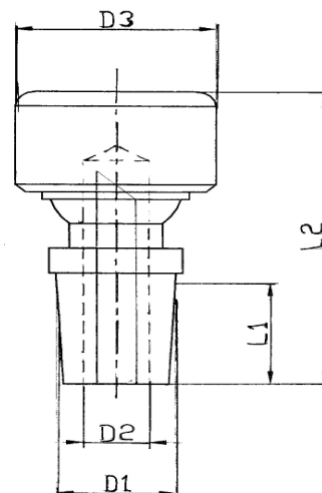
## ELECTRODES PLATES REFROIDIES CYLINDRIQUES

Référence	D1	D2	D3	L1	L2	L3
ES/EL/25933	11,8	25	8	14	17	33
ES/EL/25933	12,7	25	8	14	17	33
ES/EL/25939	15,5	25	9	20	17	39
ES/EL/35942	17,8	35	11	20	20	42
ES/EL/35952	19	35	11	30	20	52



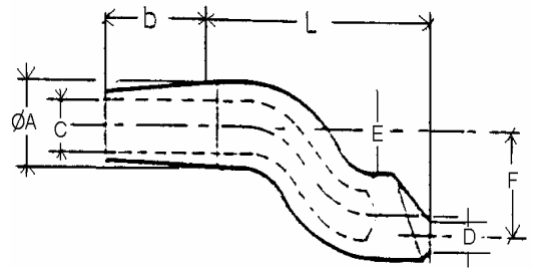
## ELECTRODES A ROTULE REFROIDIES

Référence	D1	D2	D3	L1	L2
ES/EL/54450	8,9	6,5	30	10	49
ES/EL/52440	11,8	8	22	14	40
ES/EL/52454	11,8	8	30	14	53
ES/EL/52456	12,7	8	30	16	55
ES/EL/52459	15,5	9	30	20	59
ES/EL/52459	17,8	11	30	20	59
ES/EL/52464	19	11	30	25	64
ES/EL/22582	24,5	13	50	32	82

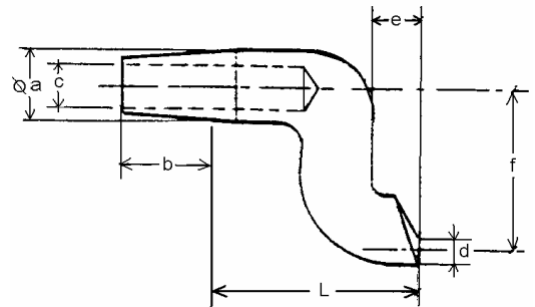


## ELECTRODES CAMBREES

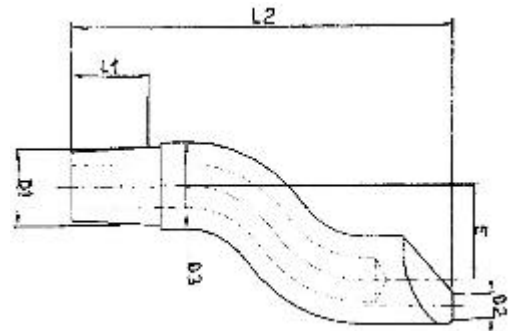
Référence	a	b	L	c	d	e	f
ES/EL/75206	11,8	14	56	8	5	13	19
ES/EL/11023	12,7	16	54	8	5	13	19
ES/EL/11013	15,5	20	60	10	6	16	25
ES/EL/13013	19	25	75	13	8	20	25



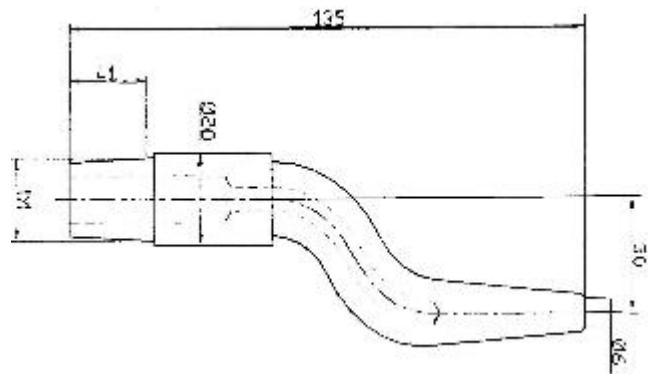
Référence	a	b	L	c	d	e	f
ES/EL/11032	15,5	20	40	10	4	10	32
ES/EL/14004	19	25	55	13	8	15	40
ES/EL/11032	17,8	20	80	9,5	10	15	48
ES/EL/13027	19	25	110	10	8	20	25



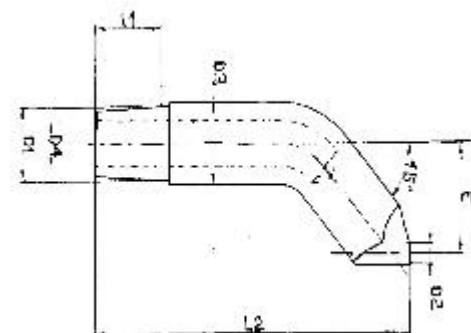
Référence	D1	D2	D3	L1	L2	E
ES/EL/13690	11,8	4	16	14	90	20
ES/EL/13690	12,7	4	16	16	90	20
ES/EL/36100	15,5	4,5	16	20	100	20
ES/EL/36110	17,8	5	20	20	110	25
ES/EL/36110	19	5	20	25	110	25



Référence	D1	D2
ES/EL/20135	17,8	20
ES/EL/20135	19	25

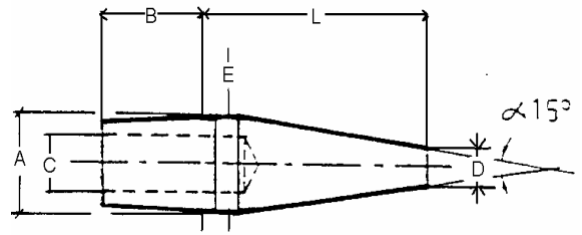


Référence	D1	D2	D3	D4	L1	L2	E
ES/EL/13355	11,8	4	16	8	14	55	20
ES/EL/13355	12,7	4	16	8	16	55	20
ES/EL/23370	15,5	5	16	9	20	70	20
ES/EL/33399	17,8	5	20	11	20	99	25
ES/EL/33399	19	5	20	11	25	99	25

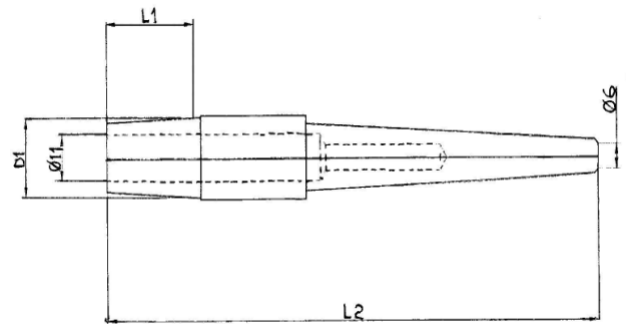


## ELECTRODES EFFILEES

Référence	a	b	L	c	d	e
ES/EL/76241	12,7	16	48	8	6	13
ES/EL/76123	15,5	20	44	10	7	16
ES/EL/75891	15,5	20	60	9	6	16

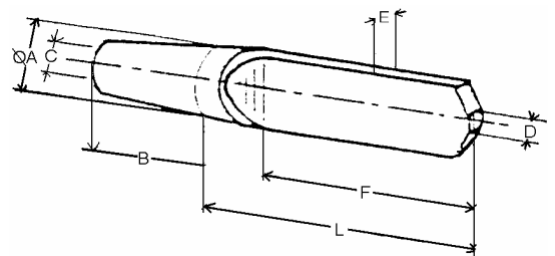


Référence	D1	D2	L2
ES/EL/19135	17,8	20	135
ES/EL/19140	19	25	140



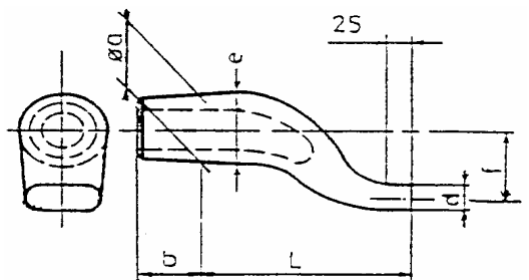
## ELECTRODES AMINCIES

Référence	a	b	L	c	d	e	f
ES/EL/85232	9,8	13	38	6,5	4,5	8	30
ES/EL/11025	12,7	16	64	8	5	8	40
ES/EL/76008	15,5	20	50	9	6	6	40
ES/EL/11026	19	25	75	13	8	11	42

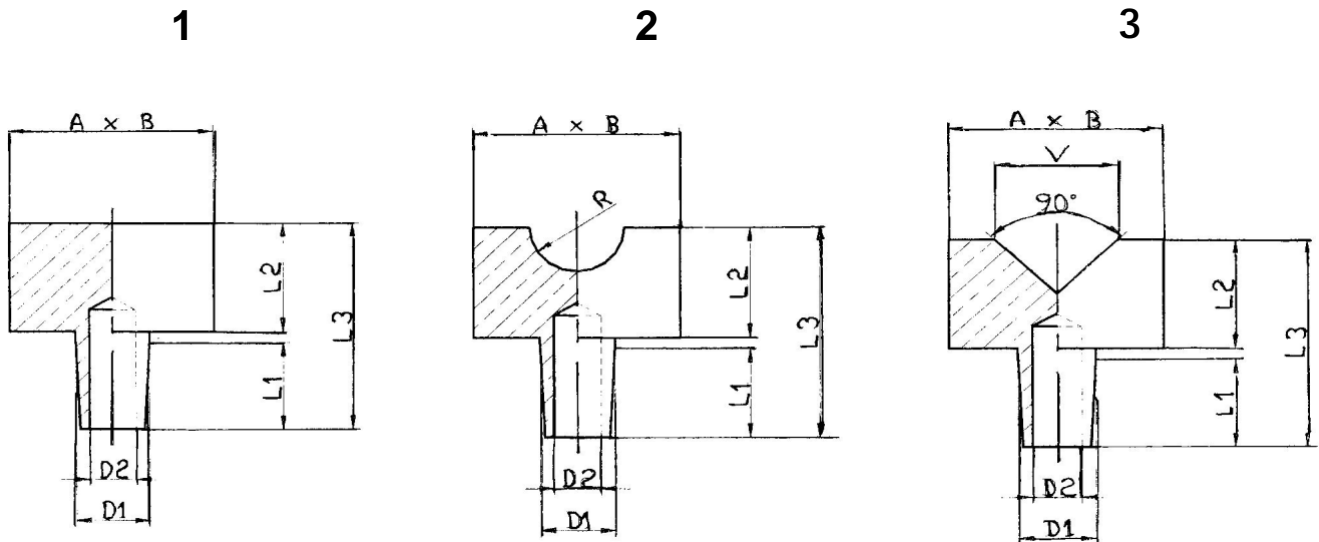


## ELECTRODES DEPORTEES PLATES

Référence	a	b	L	c	d	e	f
ES/EL/11056	19	25	75	13	9	20	15



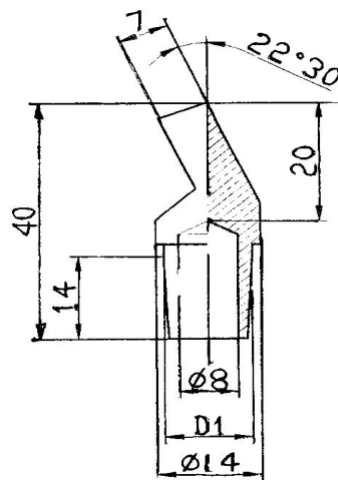
## ELECTRODES EN FORME REFROIDIES



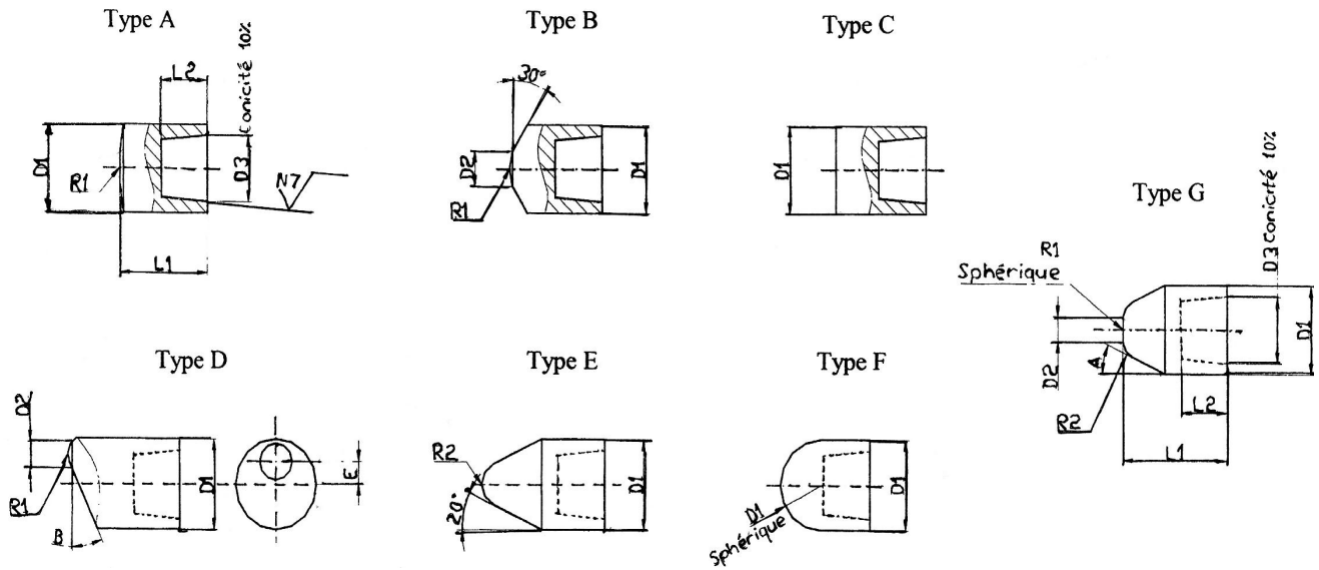
**R: à préciser sur la commande**

Référence1	Référence2	Référence3	D1	D2	A x B	L1	L2	L3	V
ES/EL/13032	ES/EL/23032	ES/EL/33032	8,9	6,5	35 x 15	10	20	32	20
ES/EL/13036	ES/EL/23036	ES/EL/33036	11,8	8	35 x 15	14	20	36	20
ES/EL/13038	ES/EL/23038	ES/EL/33038	12,7	8	35 x 15	16	20	38	20
ES/EL/13052	ES/EL/23052	ES/EL/33052	15,5	9	45 x 20	20	30	52	22
ES/EL/13057	ES/EL/23057	ES/EL/33057	17,8	11	50 x 30	20	35	57	25
ES/EL/13062	ES/EL/23062	ES/EL/33062	19	11	50 x 30	25	35	62	25

Référence	D1
ES/EL/14640	11,8
ES/EL/14640	12,7



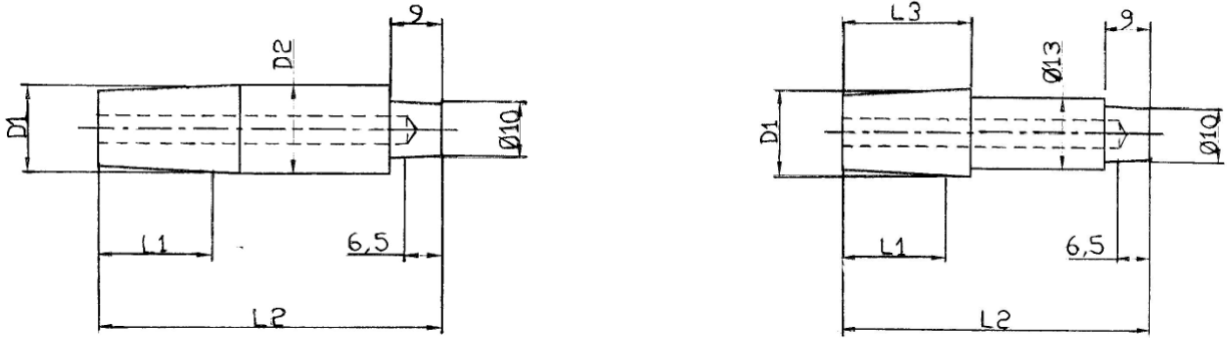
## EMBOUTS STANDARTS



D1 H11	D2	D3 à 10%	L1	L2 +0,5 0	E	R1	R2	A	B
13	5	10	18	8	3	32	5	-	30°
16	6	12	20	9,5	4	40	6	15°	30° 45°
20	8	15	22	11,5	5	50	8	22,5°	35°

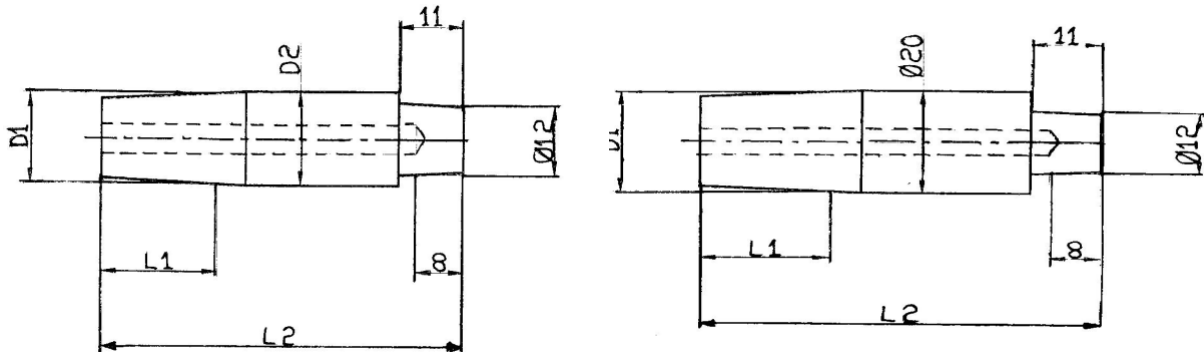
TYPE	EMBOUT Ø13	EMBOUT Ø16	EMBOUT Ø20
A	A13	ES/EL/EMB 310 101 *	A20
B	B13	B16	B20
C	C13	ES/EL/EMB 310 000 *	ES/EL/EMB 321 600 *
D	D13	D16 ( 30° ) * ES/EL/EMB 310 600 (45°) *	ES/EL/EMB 321 600 *
E	E13	E16	E20
F	F13	ES/EL/EMB 310 102 *	F20
G	G13	ES/EL/EMB 310 400 *	ES/EL/EMB 321 400 *

### PORTE EMBOUTS Ø 13



Référence	D1	D2	L1	L2	L3	Référence	D1	D2	L1	L2	L3
ES/PE/26103	11,8	13	14	35	16	ES/PE/66210	15,5	16	20	100	22
ES/PE/26106	11,8	13	14	60	16	ES/PE/36305	17,8	20	20	50	22
ES/PE/26110	11,8	13	14	100	16	ES/PE/36307	17,8	20	20	70	22
ES/PE/56103	12,7	13	16	35	18	ES/PE/36310	17,8	20	20	100	22
ES/PE/56106	12,7	13	16	60	18	ES/PE/76305	19	20	25	50	27
ES/PE/56110	12,7	13	16	100	18	ES/PE/76307	19	20	25	70	27
ES/PE/66203	15,5	16	20	35	22	ES/PE/76310	19	20	25	100	27
ES/PE/66206	15,5	16	20	60	22						

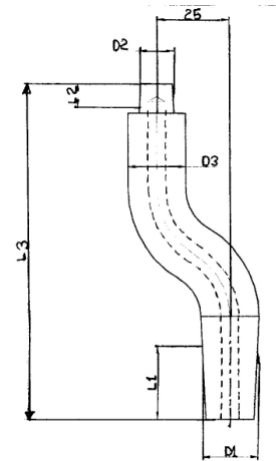
### PORTE EMBOUTS Ø 16



Référence	D1	D2	L1	L2	Référence	D1	D2	L1	L2
ES/PE/26404	11,8	13	14	40	ES/PE/66411	15,5	16	20	110
ES/PE/26407	11,8	13	14	70	ES/PE/36605	17,8	20	20	50
ES/PE/26411	11,8	13	14	110	ES/PE/36607	17,8	20	20	70
ES/PE/56404	12,7	13	16	40	ES/PE/36611	17,8	20	20	110
ES/PE/56407	12,7	13	16	70	ES/PE/76605	19	20	25	50
ES/PE/56411	12,7	13	16	110	ES/PE/76607	19	20	25	70
ES/PE/66404	15,5	16	20	40	ES/PE/76611	19	20	25	110
ES/PE/66407	15,5	16	20	70					

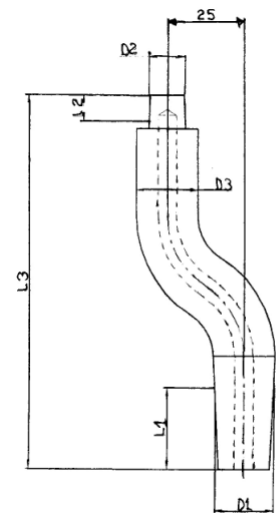
### PORTE EMBOUTS DEPORTES Ø 13

Référence	D1	D2	D3	L1	L2	L3
ES/PE/16508	8,9	10	13	10	6,5	80
ES/PE/26508	11,8	10	13	14	6,5	80
ES/PE/66510	15,5	10	16	20	6,5	104
ES/PE/30811	17,8	12	20	20	8	110
ES/PE/70811	19	12	20	25	8	115



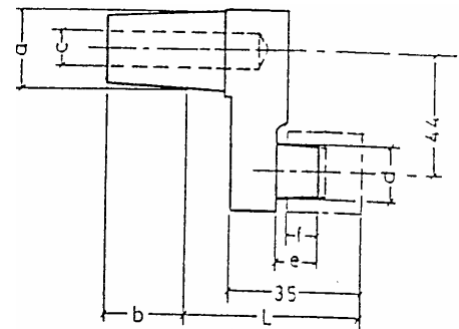
### PORTE EMBOUTS DEPORTES Ø 16

Référence	D1	D2	D3	L1	L2	L3
ES/PE/10808	8,9	12	13	10	8	80
ES/PE/20808	11,8	12	13	14	8	80
ES/PE/50810	12,7	12	13	16	8	100
ES/PE/08104	15,5	12	16	20	8	104
ES/PE/08110	17,8	12	20	20	8	110
ES/PE/08115	19	12	20	25	8	115



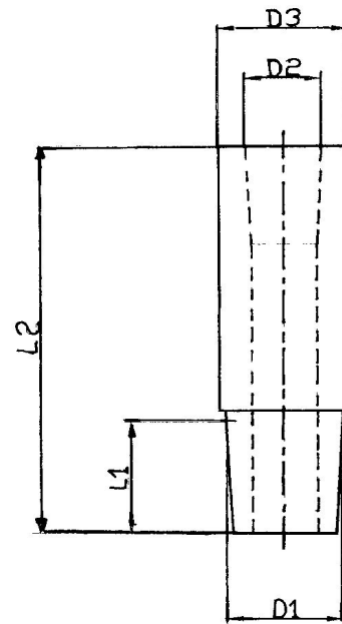
### PORTES EMBOUTS DEPORTES

Référence	a	b	L	c	d	e	f
ES/PE/76338	15,5	20	42	10	12	11	8

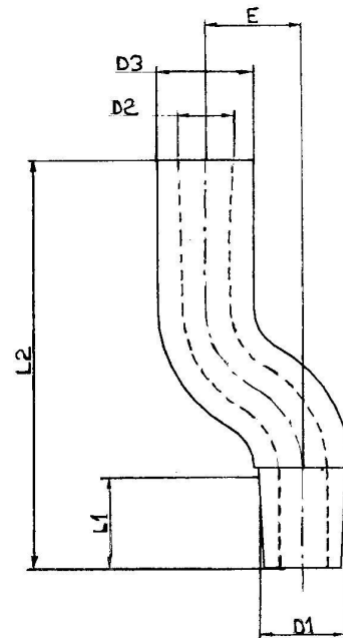


## ALLONGES ET CONE DE REDUCTION

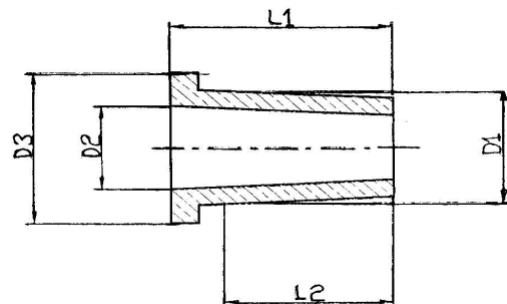
Référence	D1	D2	D3	L1	L2
ES/AL/02245	11,8	11,8	16	14	45
ES/AL/05247	12,7	12,7	16	16	47
ES/AL/06260	15,5	12,7	16	20	60
ES/AL/03370	17,8	11,8	20	20	70
ES/AL/07375	19	15	20	25	75



Référence	D1	D2	D3	L1	L2	E
ES/AL/02275	11,8	11,8	16	14	75	16
ES/AL/05277	12,7	12,7	16	16	77	16
ES/AL/06285	15,5	12,7	16	20	90	20
ES/AL/03390	17,8	11,8	20	20	90	20
ES/AL/07390	19	15	20	25	90	25

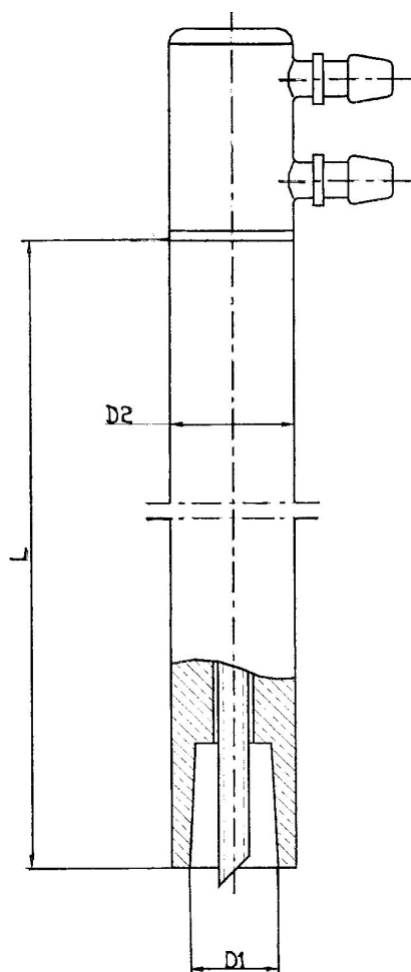


Référence	D1	D2	D3	L1	L2
ES/EL/22628	17,8	11,8	22	26	20
ES/EL/32640	24,5	17,8	32	40	32



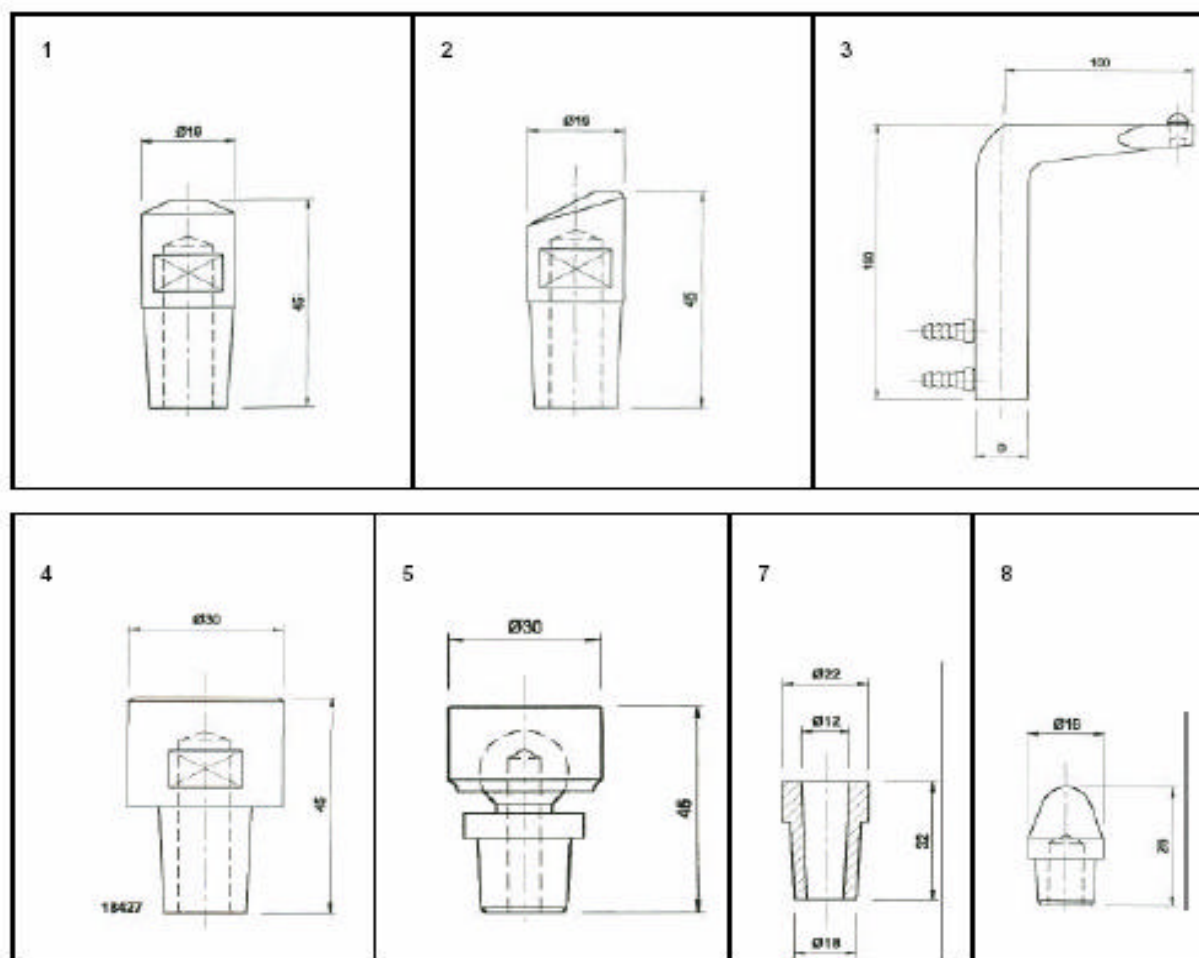


## CHANDELLES



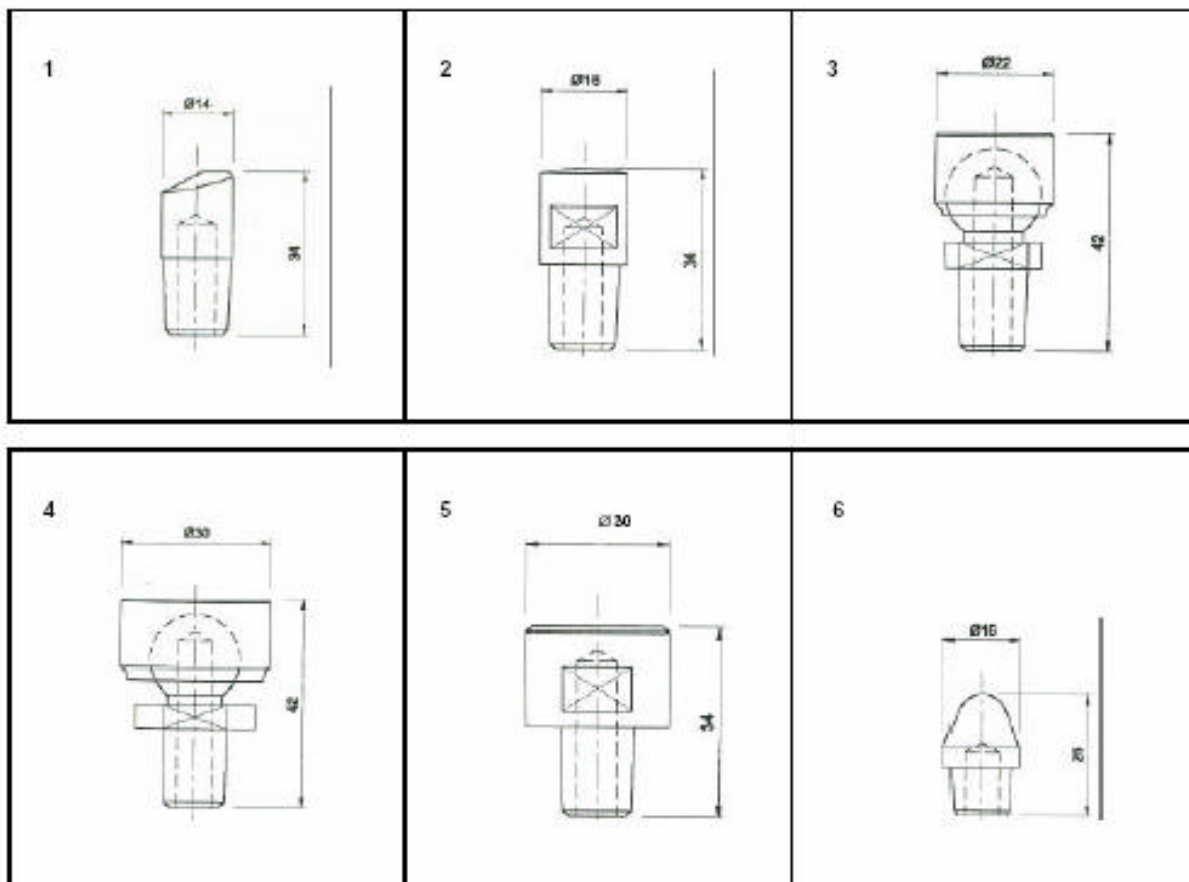
Référence	D1	D2	L	Référence	D1	D2	L
ES/EL/01175	8,9	16	175	ES/EL/06300	15,5	22	300
ES/EL/01200	8,9	16	200	ES/EL/06350	15,5	22	350
ES/EL/01300	8,9	16	300	ES/EL/03175	17,8	25	175
ES/EL/01350	8,9	16	350	ES/EL/03200	17,8	25	200
ES/EL/02175	11,8	19	175	ES/EL/03300	17,8	25	300
ES/EL/02200	11,8	19	200	ES/EL/03350	17,8	25	350
ES/EL/02300	11,8	19	300	ES/EL/11200	19	30	200
ES/EL/02350	11,8	19	350	ES/EL/11225	19	30	225
ES/EL/05200	12,7	19	200	ES/EL/11300	19	30	300
ES/EL/05225	12,7	19	225	ES/EL/11350	19	30	350
ES/EL/05300	12,7	19	300	ES/EL/06200	24,5	40	200
ES/EL/05350	12,7	19	350	ES/EL/06225	24,5	40	225
ES/EL/06200	15,5	22	200	ES/EL/06300	24,5	40	300
ES/EL/06225	15,5	22	225	ES/EL/06350	24,5	40	350

## Électrodes de rechange cône diamètre 18 - 10% pour machines PB / PBP / PF / PINCE PN 36 - 42



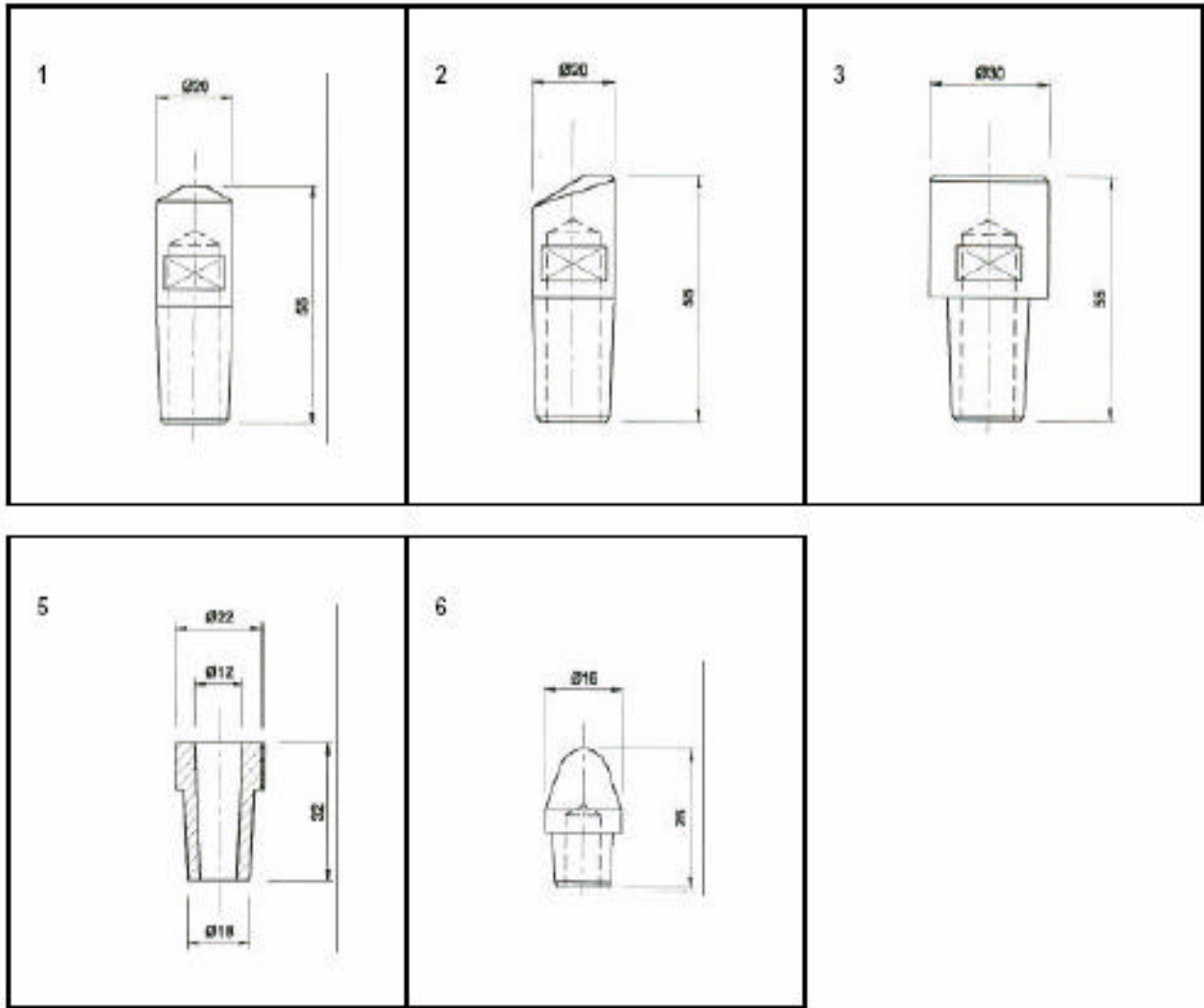
Modèle	Code	Article	Description	Conditionnement
1	XEC010	E-73	Électrode excentrée	20 pièces
2	XEC015	E-74	Électrode centrée	20 pièces
3	XEC020	E-75	Porte électrode spéciale	1 pièce
4	XEP055	E-59/16	Électrode plane	5 pièces
5	XEC035	E-78	Électrode sur rotule diam. 30 mm	5 pièces
6	XEC040	E-89	Électrode pour porte électrode spécial 3	20 pièces
7	XEU015	E-90	Adaptateur pour électrode estampée E-100	5 pièces
8	XEU010	E-100	Électrode estampée sphérique (avec E-90)	30 pièces

**Électrodes de rechange cône diamètre 12 - 10%  
pour machines PFB / BSM / BSP / PINCE PN 4-8-12-18-25**



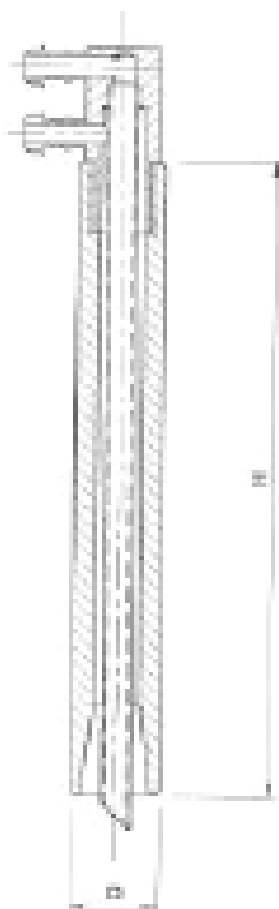
Modèle	Code	Article	Description	Conditionnement
1	XEP025	E-53/8	Électrode excentrée	20 pièces
2	XEP030	E-54/8	Électrode centrée	20 pièces
3	XEP032	E-52/8	Électrode sur rotule diam. 22 mm	5 pièces
4	XEP035	E-55/8	Électrode sur rotule diam. 30 mm	5 pièces
5	XEP060	E-60/8	Électrode plane	5 pièces
6	XEU010	E-100	Électrode estampée sphérique	30 pièces

**Electrodes de rechange cône diamètre 20 - 10%  
pour machines PFT / PFP / GROUPE DOUBLE POINTS GS**



Modèle	Code	Article	Description	Conditionnement
1	XEG010	E-71/30	Électrode centrée	20 pièces
2	XEG015	E-72/30	Électrode excentrée	20 pièces
3	XEG020	E-86/30	Électrode plane	1 pièce
5	XEG030	E-92	Adaptateur pour électrode estampée E-100	5 pièces
6	XEU010	E-100	Électrode estampée sphérique (avec E-90)	5 pièces

## CHANDELLES sans électrode



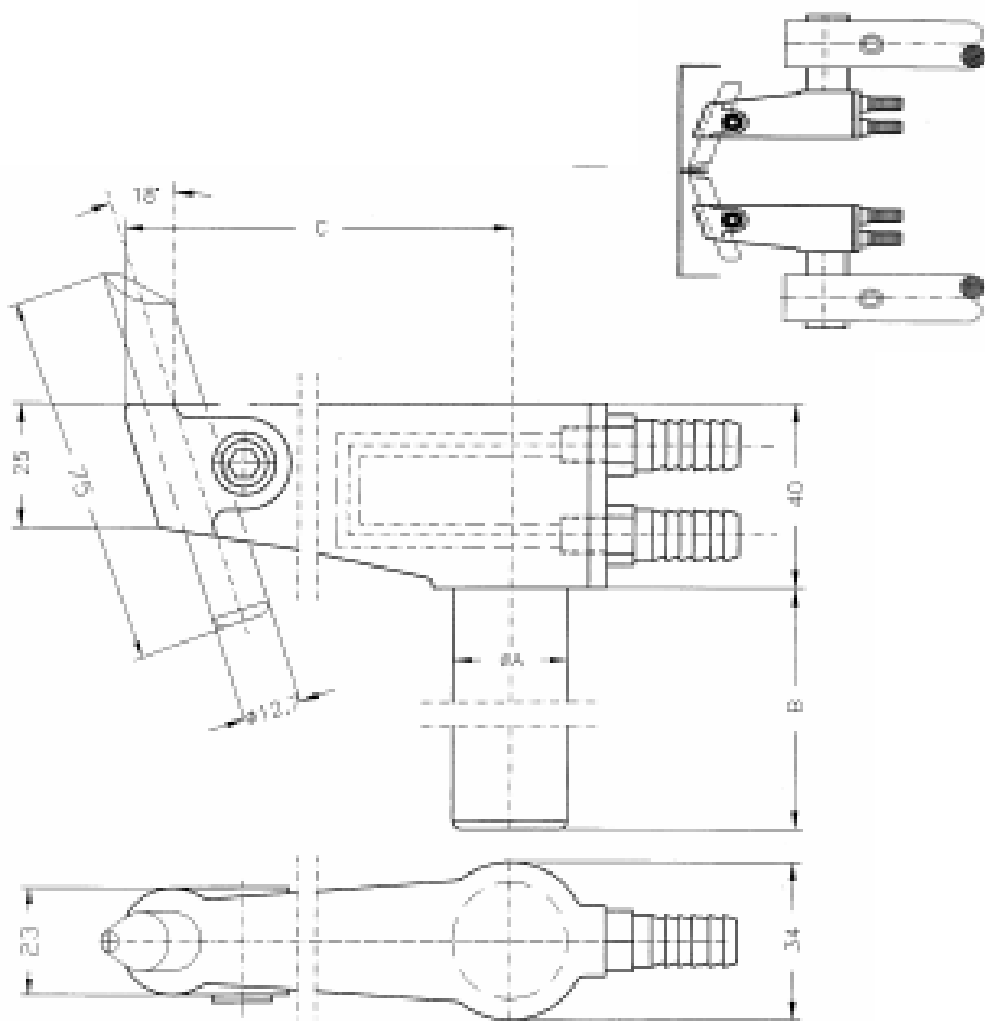
Diam. D	H	Code	Article	Machine
16	135	XPP01	PE-4/D	PN4
16	185	XPP010	PE-4/I	PN4
19	185	XPP013	PE-8/A	PFB / PN8 à 25
19	300	Xpp016	PE-8/C	PN8-12-18-25
20	185	XPP015	PE-8/185	BSM / BSP
20	300	XPP017	PE-8/300	BSM / BSP
25	185	XPP025	PE-16/185	PB / PBP / PF
25	250	XPP030	PE-16/250	PN36-42
25	300	XPP032	PE-16/300	PB / PBP / PF
30	185	XPP026	PE-30/185	PFP / PFT
30	300	XPP027	PE-30/300	PFP / PFT

<b>Porte électrode diamètre 25 mm</b>		
Code	Article	Description
XPP025	PE-16/185	Pour ensemble bras standard longueur PE 185 mm
XPP032	PE-16/300	Pour bras type 4 / 5 longueur PE 300 mm

<b>Porte électrode diamètre 20 mm</b>		
Code	Article	Description
XPP015	PE-8/185	Pour ensemble bras standard longueur PE 185 mm
XPP017	PE-8/300	Pour bras type 4 / 5 longueur PE 300 mm

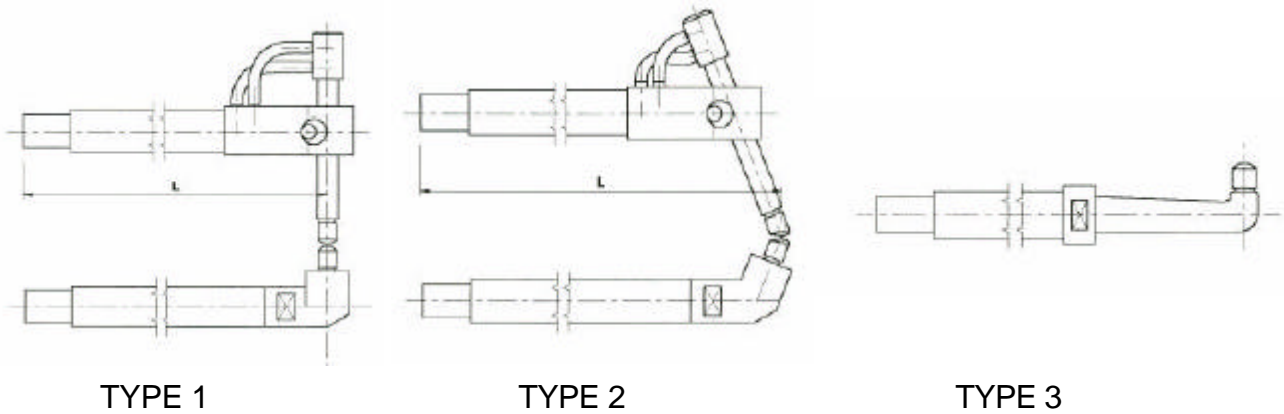
## PORTES ELECTRODES SPECIAUX

Particulièrement adaptés aux travaux sur cornières



Code	Description	Diam A	B	C
XPC050	Porte électrode court	20	65	70
XPC055	Porte électrode court	25	65	70
XPC060	Porte électrode long	20	150	70
XPC065	Porte électrode long	25	150	70
XPC070	Porte électrode court	20	65	125
XPC075	Porte électrode court	25	65	125
XPC080	Porte électrode long	20	150	125
XPC085	Porte électrode long	25	150	125

## BRAS POUR PINCES

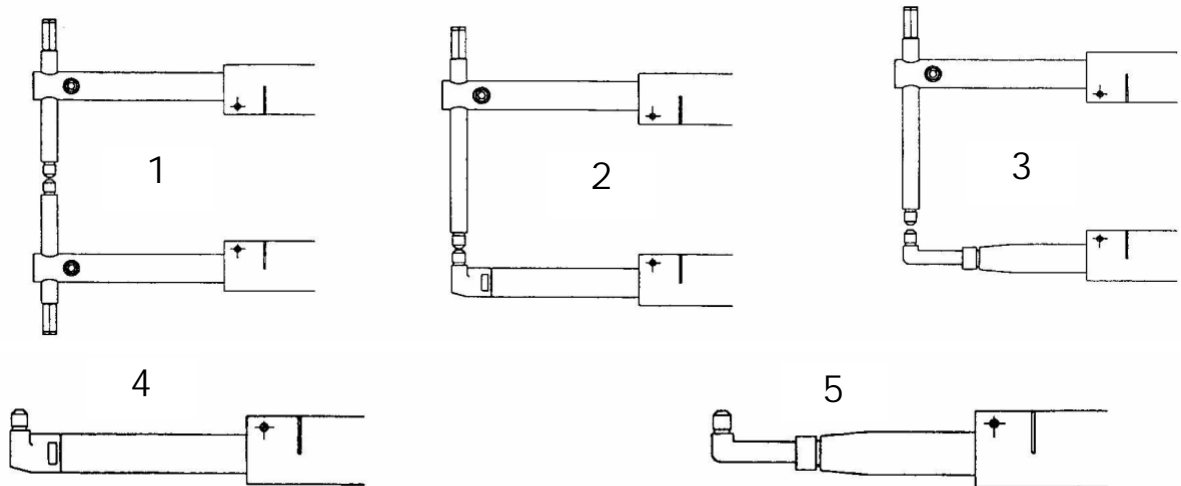


- 1 / Ensemble bras droits
- 2 / Ensemble bras inclinés
- 3 / Ensemble bras à encombrement réduit

### BRAS DISPONIBLES SUIVANT MODELE DE PINCE

Type	Longueur	PN4	PN8	PN12	PN18	PN25	PN36	PN42
1-2	125	OUI	-	-	-	-	-	-
1-2-3	200	Sauf 3	OUI	OUI	OUI	OUI	Sauf 2	Sauf 2
1-2-3	300	Sauf 3	OUI	OUI	OUI	OUI	OUI	OUI
1-2-3	400	Sauf 3	OUI	OUI	OUI	OUI	OUI	OUI
1-2-3	500	-	OUI	OUI	OUI	OUI	OUI	OUI
1-2-3	600	-	OUI	OUI	OUI	OUI	OUI	OUI
1-2-3	800	-	OUI	OUI	OUI	OUI	OUI	OUI

## BRAS POUR MACHINES



- 1 / Ensemble bras supérieur et inférieur standard
- 2 / Ensemble bras supérieur standard et inférieur avec porte électrode intégré
- 3 / Ensemble bras supérieur standard et inférieur à encombrement réduit
- 4 / Bras inférieur avec porte électrode intégré
- 5 / Bras inférieur à encombrement réduit

### Bras diamètre 40 mm pour machines BSM / BSP

Ensemble bras supérieur et inférieur standard diamètre 40 mm			
Type	Code	Article	Description
1	XBCC030	CB-30	Ensemble bras standard longueur 550 mm
1	XBCC040	CB-40	Ensemble bras standard longueur 700 mm

Ensemble bras supérieur standard et inférieur avec porte électrode intégré diamètre 40 mm			
2	XBCC041	CB-40 ITD	Ensemble bras longueur 700 mm inférieur droit
2	XBCC043	CB-40 ITI	Ensemble bras longueur 700 mm inférieur incliné

Ensemble bras supérieur standard et inférieur à encombrement réduit diamètre 40 mm			
3	XBCC042	CB-40 IRD	Ensemble bras longueur 700 mm inférieur droit
3	XBCC044	CB-40 IRI	Ensemble bras longueur 700 mm inférieur incliné

Bras inférieur avec porte électrode intégré diamètre 40 mm			
4	XBC043	CB-40 ITD	Bras avec porte électrode droit
4	XBC042	CB-40 ITI	Bras avec porte électrode incliné

Bras inférieur à encombrement réduit diamètre 40 mm			
5	XBC044	CB-40 IRD	Bras avec porte électrode droit
5	XBC045	CB-40 IRI	Bras avec porte électrode incliné



## Bras diamètre 45 mm pour machines PB / PBP

<b>Ensemble bras supérieur et inférieur standard diamètre 45 mm</b>			
Type	Code	Article	Description
1	XBCC010	CB-18	Ensemble bras standard longueur 400 mm
1	XBCC015	CB-19	Ensemble bras standard longueur 600 mm
1	XBCC020	CB-20	Ensemble bras standard longueur 800 mm

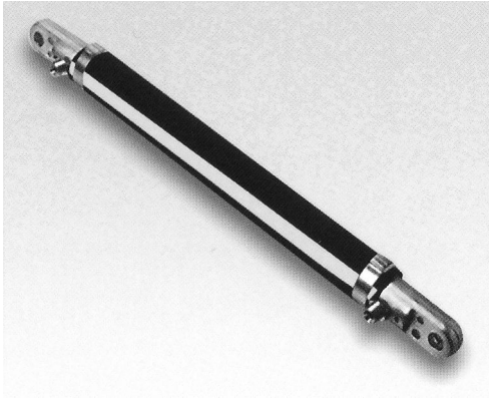
<b>Ensemble bras supérieur standard et inférieur avec porte électrode intégré diamètre 45 mm</b>			
2	XBCC065	CB-18 ITD	Ensemble bras longueur 400 mm inférieur droit
2	XBCC066	CB-18 ITI	Ensemble bras longueur 400 mm inférieur incliné
2	XBCC070	CB-19 ITD	Ensemble bras longueur 600 mm inférieur droit
2	XBCC071	CB-19 ITI	Ensemble bras longueur 600 mm inférieur incliné
2	XBCC075	CB-20 ITD	Ensemble bras longueur 800 mm inférieur droit
2	XBCC076	CB-20 ITI	Ensemble bras longueur 800 mm inférieur incliné

<b>Ensemble bras supérieur standard et inférieur à encombrement réduit diamètre 45 mm</b>			
3	XBCC0	CB-18 IRD	Ensemble bras longueur 400 mm inférieur droit
3	XBCC0	CB-18 IRI	Ensemble bras longueur 400 mm inférieur incliné
3	XBCC0	CB-19 IRD	Ensemble bras longueur 600 mm inférieur droit
3	XBCC0	CB-19 IRI	Ensemble bras longueur 600 mm inférieur incliné
3	XBCC0	CB-20 IRD	Ensemble bras longueur 800 mm inférieur droit
3	XBCC0	CB-20 IRI	Ensemble bras longueur 800 mm inférieur incliné

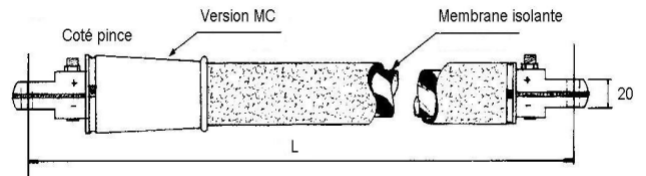
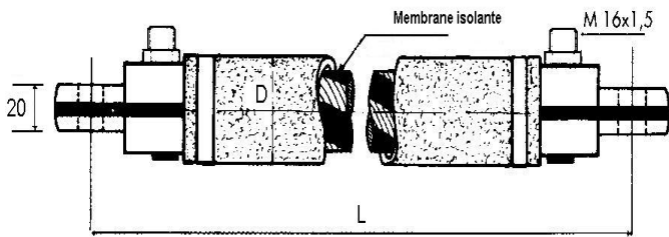
<b>Bras inférieur avec porte électrode intégré diamètre 45 mm</b>			
4	XBC100	B-18 ITD	Bras longueur 400 mm inférieur droit
4	XBC101	B-18 ITI	Bras longueur 400 mm inférieur incliné
4	XBC105	B-19 ITD	Bras longueur 600 mm inférieur droit
4	XBC106	B-19 ITI	Bras longueur 600 mm inférieur incliné
4	XBC110	B-20 ITD	Bras longueur 800 mm inférieur droit
4	XBC111	B-20 ITI	Bras longueur 800 mm inférieur incliné

<b>Bras inférieur à encombrement réduit diamètre 45 mm</b>			
5	XBC120	B-18 IRD	Bras longueur 400 mm inférieur droit
5	XBC121	B-18 IRI	Bras longueur 400 mm inférieur incliné
5	XBC125	B-19 IRD	Bras longueur 600 mm inférieur droit
5	XBC126	B-19 IRI	Bras longueur 600 mm inférieur incliné
5	XBC130	B-20 IRD	Bras longueur 800 mm inférieur droit
5	XBC131	B-20 IRI	Bras longueur 800 mm inférieur incliné

## CABLE BIPOLAIRE A BASSE IMPEDANCE



Câble parfaitement adapté aux connexions transformateur pince de soudure. Sa fabrication soignée le positionne au premier plan en termes de flexibilité et de longévité. Constitué de six torons de cuivre électrolytique ETP 5649 à fil élémentaire Ø 0.25 mm lui conférant d'excellentes caractéristiques électriques avec un haut rendement. Refroidissement 9L / mn.



Art. EDR32		Art. EDR40		Art. EDR50	
Section 2 x 160 mm <sup>2</sup>		Section 2 x 200 mm <sup>2</sup>		Section 2 x 250 mm <sup>2</sup>	
D = 48 mm		D = 52 mm		D = 57 mm	
Code	Longueur	Code	Longueur	Code	Longueur
EDR32 150	1520	EDR32 180	1830	EDR32 180	1830
EDR32 180	1830	EDR32 200	2130	EDR32 200	2130
EDR32 200	2130	EDR32 250	2440	EDR32 250	2440
EDR32 250	2440	EDR32 300	3050	EDR32 300	3050
EDR32 300	3050				

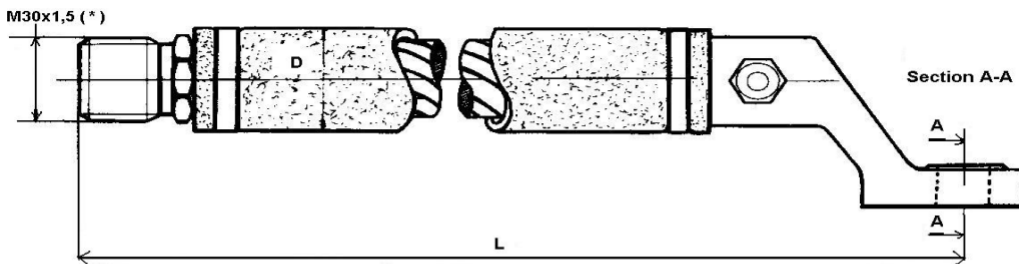
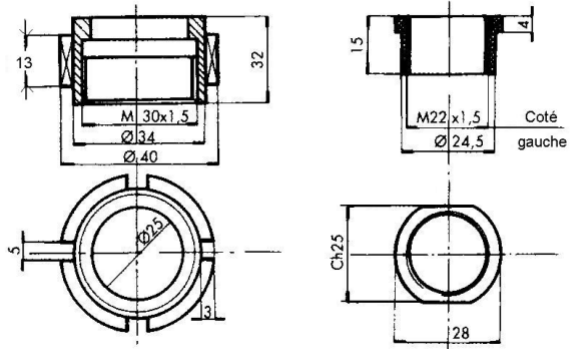
Section	Longueur	Ohms x 10 <sup>-6</sup> <i>Resistance</i>	Ohms x 10 <sup>-6</sup> <i>Impedance</i>	Ohms x 10 <sup>-6</sup> <i>Reactance</i>	Facteur potentiel
2 x 160	1520	345	378	52,5	0,99
	1830	428	446	65	
	2130	502	522	77,5	
	2440	570	598	89,5	
2 x 200	1520	287	296	61,2	0,98
	1830	345	356	78,3	
	2130	398	414	85,5	
	2440	465	474	97,6	
2 x 250	1520	234	243	59,7	0,97
	1830	286	292	71,4	
	2130	328	339	83,5	
	2440	377	387	95,6	
2 x 320	1520	192	210	48,1	0,96
	1830	231	246	59,8	
	2130	269	282	71,5	
	2440	312	322	83,2	

## CABLE UNIPOLAIRE

Câble spécialement conçu pour les raccordements pince de soudure refroidi par eau constitué de torons de fil de cuivre de  $\varnothing 0.25$  mm.

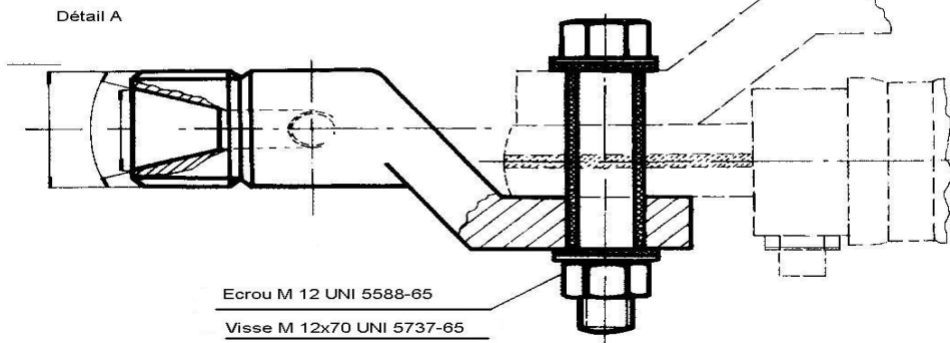


Bague de fixation



(\*) Par section 300 mm<sup>2</sup> M 40 x 2

Ensemble montage pince



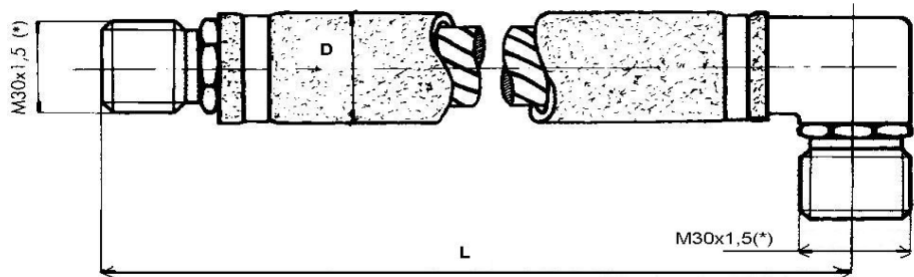
Art. DCS16		Art. DCS20		Art. DCS30	
Section 1 x 160 mm <sup>2</sup>		Section 1 x 200 mm <sup>2</sup>		Section 1 x 300 mm <sup>2</sup>	
D = 40 mm		D = 40 mm		D = 48 mm	
Code	Longueur	Code	Longueur	Code	Longueur
DSC16 60	600	DSC20 60	600	DSC20 60	600
DSC16 70	700	DSC20 70	700	DSC20 70	700
DSC16 80	800	DSC20 80	800	DSC20 80	800
DSC16 90	900	DSC20 90	900	DSC20 90	900
DSC16 100	1000	DSC20 100	1000	DSC20 100	1000

## CABLE UNIPOLAIRE REFROIDI PAR EAU



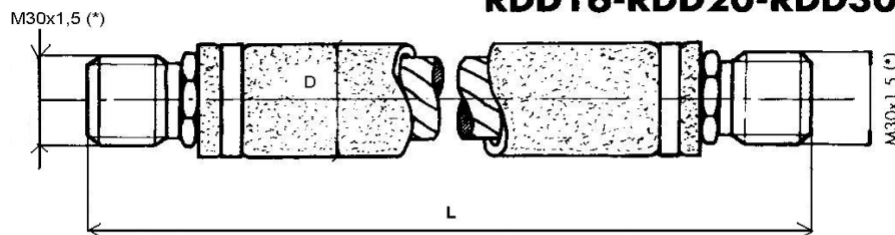
Câble spécialement conçu pour les raccords robot de soudure refroidi par eau constitué de torons de fil de cuivre de  $\varnothing 0.25$  mm.

### RDP16-RDP20-RDP30



(\*) Par section 300 mm<sup>2</sup> M 40 x 2

### RDD16-RDD20-RDD30



(\*) Par section 300 mm<sup>2</sup> M 40 x 2

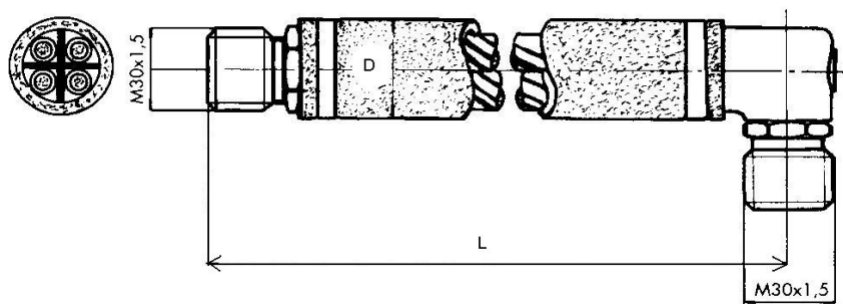
Art. RDP16 / RDD16		Art. RDP20 / RDD20		Art. RDP30 / RDD30	
Section 1 x 160 mm <sup>2</sup>		Section 1 x 200 mm <sup>2</sup>		Section 1 x 300 mm <sup>2</sup>	
D = 38 mm		D = 38 mm		D = 47 mm	
Code	Longueur	Code	Longueur	Code	Longueur
RDP16 70	700	RDP20 70	700	RDP30 70	700
RDP16 80	800	RDP20 80	800	RDP30 80	800
RDP16 90	900	RDP20 90	900	RDP30 90	900
RDP16 100	1000	RDP20 100	1000	RDP30 100	1000
RDP16 110	1100	RDP20 110	1100	RDP30 110	1100
RDP16 120	1200	RDP20 120	1200	RDP30 120	1200
RDP16 130	1300	RDP20 130	1300	RDP30 130	1300
RDP16 140	1400	RDP20 140	1400	RDP30 140	1400
RDP16 150	1500	RDP20 150	1500	RDP30 150	1500

## CABLE UNIPOLAIRE REFROIDI PAR EAU A HAUTE FLEXIBILITE

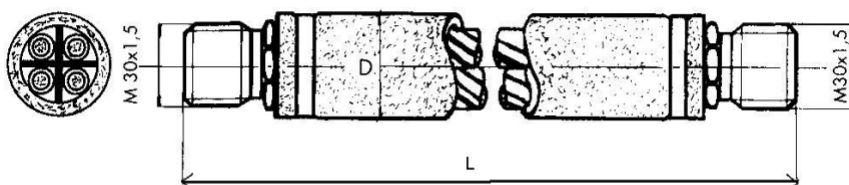


Câble unipolaire refroidi pour robot à haute caractéristique de conduction. Gaine engomme normal ou BI-FLEX à haute flexibilité. Très grande longévité spécialement adapté aux applications robot de soudure.

### ED4-DP



### ED4-DD



Breveté ED n° 20859 B/85

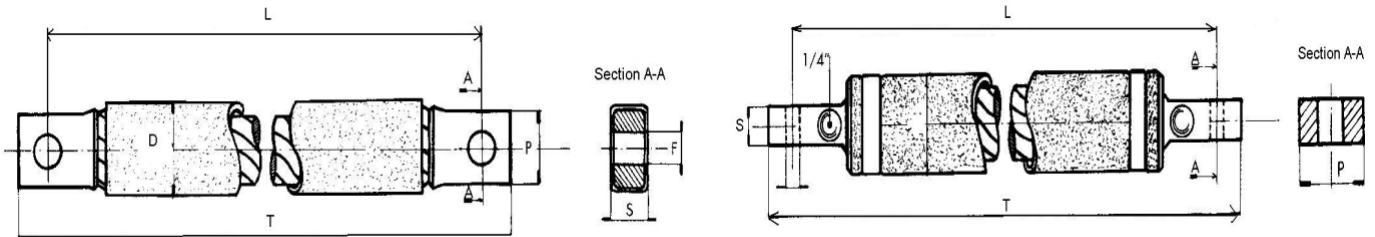
Art. ED4-DP / ED4-DD					
Section 1 x 160 mm <sup>2</sup>		Section 1 x 200 mm <sup>2</sup>		Section 1 x 250 mm <sup>2</sup>	
D = 38 mm		D = 42 mm		D = 45 mm	
Code	Longueur	Code	Longueur	Code	Longueur
ED4-DD16 70	700	ED4-DD20 70	700	ED4-DD25 70	700
ED4-DD16 80	800	ED4-DD20 80	800	ED4-DD25 80	800
ED4-DD16 90	900	ED4-DD20 90	900	ED4-DD25 90	900
ED4-DD16 100	1000	ED4-DD20 100	1000	ED4-DD25 100	1000
ED4-DD16 110	1100	ED4-DD20 110	1100	ED4-DD25 110	1100
ED4-DD16 120	1200	ED4-DD20 120	1200	ED4-DD25 120	1200
ED4-DD16 130	1300	ED4-DD20 130	1300	ED4-DD25 130	1300
ED4-DD16 140	1400	ED4-DD20 140	1400	ED4-DD25 140	1400
ED4-DD16 150	1500	ED4-DD20 150	1500	ED4-DD25 150	1500

Autres longueurs sur demande

## CABLE UNIPOLAIRE



Câble unipolaire pour application de soudage constitué d'une tresse de cuivre électrolytique fil élémentaire  $\varnothing 0.10 \text{ mm} / 0.25 \text{ mm}$  suivant section, recouvert d'une gaine en gomme traité anti huile et anti frottement, pleine ou percé pour une meilleur dissipation thermique. Existe également en version refroidi.



**CNA**

**CNR**

Art. CNR2			Art. CNR3			Art. CNR4			Art. CNR5		
Section 200 mm <sup>2</sup>			Section 300 mm <sup>2</sup>			Section 400 mm <sup>2</sup>			Section 500 mm <sup>2</sup>		
S = 18 mm		F = 13 mm	S = 18 mm		F = 13 mm	S = 18 mm		F = 13 mm	S = 24 mm		F = 13 mm
D = 38 mm		P = 30 mm	D = 45 mm		P = 35 mm	D = 45 mm		P = 32 mm	D = 52 mm		P = 32 mm
Code	L	T	Code	L	T	Code	L	T	Code	L	T
CNR2 40	400	432	CNR3 40	400	432	CNR4 40	400	432	CNR5 40	400	432
CNR2 45	450	482	CNR3 45	450	482	CNR4 45	450	482	CNR5 45	450	482
CNR2 50	500	532	CNR3 50	500	532	CNR4 50	500	532	CNR5 50	500	532
CNR2 55	550	582	CNR3 55	550	582	CNR4 55	550	582	CNR5 55	550	582
CNR2 60	600	632	CNR3 60	600	632	CNR4 60	600	632	CNR5 60	600	632
CNR2 65	650	682	CNR3 65	650	682	CNR4 65	650	682	CNR5 65	650	682
CNR2 70	700	732	CNR3 70	700	732	CNR4 70	700	732	CNR5 70	700	732
CNR2 75	750	782	CNR3 75	750	782	CNR4 75	750	782	CNR5 75	750	782
CNR2 80	800	832	CNR3 80	800	832	CNR4 80	800	832	CNR5 80	800	832
CNR2 85	850	882	CNR3 85	850	882	CNR4 85	850	882	CNR5 85	850	882
CNR2 90	900	932	CNR3 90	900	932	CNR4 90	900	932	CNR5 90	900	932

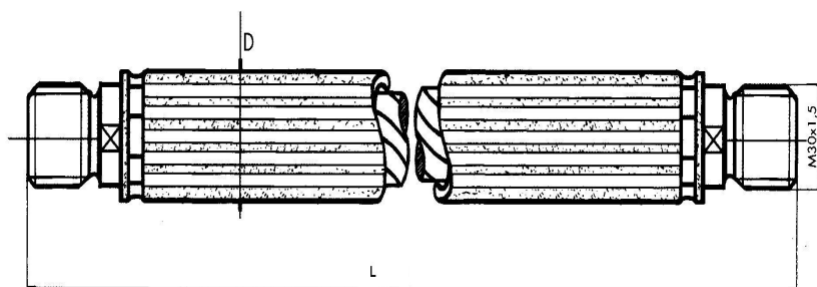
Art. CNA3			Art. CNA4			Art. CNA5		
Section 300 mm <sup>2</sup>			Section 400 mm <sup>2</sup>			Section 500 mm <sup>2</sup>		
S = 17 mm		F = 13 mm	S = 20 mm		F = 13 mm	S = 24,5 mm		F = 13 mm
D = 34 mm		P = 32 mm	D = 39 mm		P = 32 mm	D = 44 mm		P = 32 mm
Code	L	T	Code	L	T	Code	L	T
CNA3 40	400	432	CNA4 40	400	432	CNA5 40	400	432
CNA3 45	450	482	CNA4 45	450	482	CNA5 45	450	482
CNA3 50	500	532	CNA4 50	500	532	CNA5 50	500	532
CNA3 55	550	582	CNA4 55	550	582	CNA5 55	550	582
CNA3 60	600	632	CNA4 60	600	632	CNA5 60	600	632
CNA3 65	650	682	CNA4 65	650	682	CNA5 65	650	682
CNA3 70	700	732	CNA4 70	700	732	CNA5 70	700	732
CNA3 75	750	782	CNA4 75	750	782	CNA5 75	750	782
CNA3 80	800	832	CNA4 80	800	832	CNA5 80	800	832
CNA3 85	850	882	CNA4 85	850	882	CNA5 85	850	882
CNA3 90	900	932	CNA4 90	900	932	CNA5 90	900	932

Autres longueurs sur demande

## CABLE UNIPOLAIRE REFROIDI PAR EAU

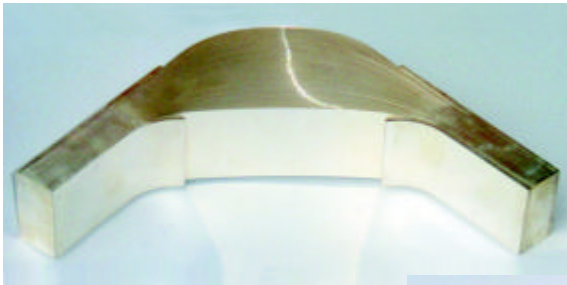
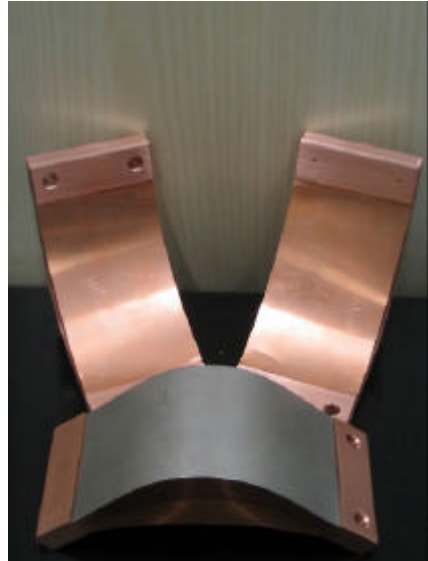


Câble unipolaire refroidi par eau pour pince et robot de soudage gainé polyuréthane. Très grande résistance en torsion et en flexion. Torons de fil Ø 0.25 mm, excellente résistance aux coupures et aux frottements.



Art. EDF16		Art. EDF20		Art. EDF25	
Section 1 x 160 mm <sup>2</sup>		Section 1 x 200 mm <sup>2</sup>		Section 1 x 250 mm <sup>2</sup>	
D = 32mm		D = 34mm		D= 39mm	
Code	Longueur	Code	Longueur	Code	Longueur
EDF16 70	700	EDF20 70	700	EDF25 70	700
EDF16 80	800	EDF20 80	800	EDF25 80	800
EDF16 90	900	EDF20 90	900	EDF25 90	900
EDF16 100	1000	EDF20 100	1000	EDF25 100	1000
EDF16 110	1100	EDF20 110	1100	EDF25 110	1100
EDF16 120	1200	EDF20 120	1200	EDF25 120	1200
EDF16 130	1300	EDF20 130	1300	EDF25 130	1300
EDF16 140	1400	EDF20 140	1400	EDF25 140	1400
EDF16 150	1500	EDF20 150	1500	EDF25 150	1500

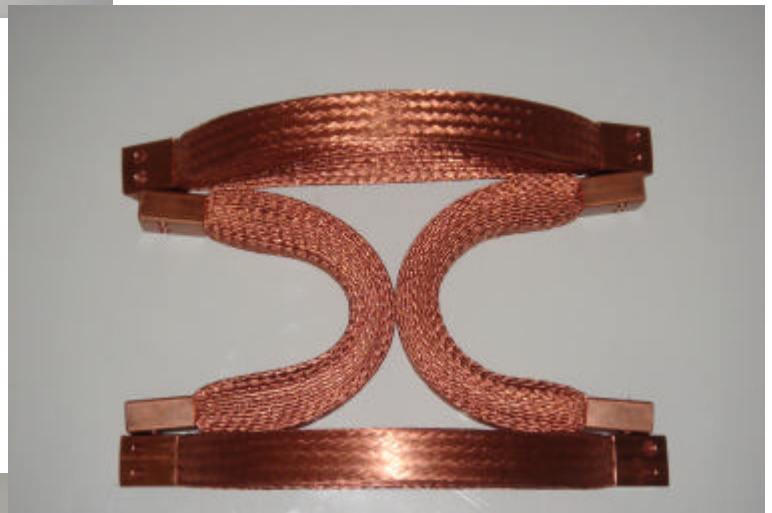
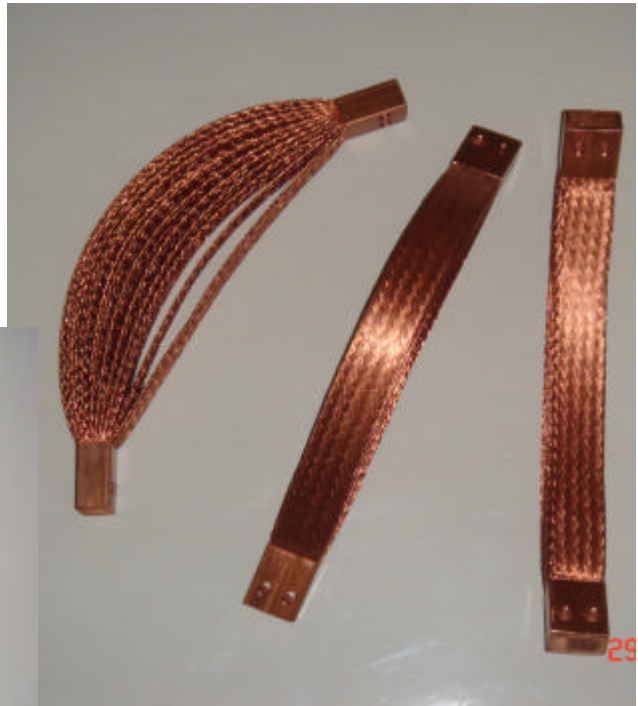
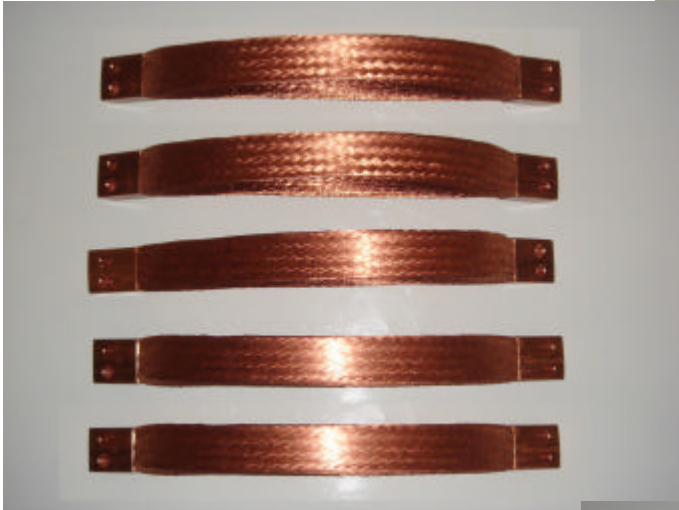
## SHUNTS A LAMELLES



Toutes dimensions sur demande utiliser la fiche en page 34 en renseignant le maximum d'informations.



## SHUNTS EN TRESSES



Toutes dimensions sur demande utiliser la fiche en page 34 en renseignant le maximum d'informations.

# FICHE DE RENSEIGNEMENTS POUR FABRICATION DE SHUNTS A LAMELLES OU EN TRESSSES

Cotation du Shunt en mm	
A	
B	
C	
D1	
E1	
D2	
E2	
F	
G	
H	
I	
J	
K	
L	
M	
X1	
X2	
R1	
R2	

Indiquer le Ø de perçage G la position et le nombre de perçage(s)

Code : \_\_\_\_\_

Important : Fournir les dimensions des lames X1 & X2 et selon possibilité de mesure des rayons R1 & R2

Indiquer le Ø de perçage G la position et le nombre de perçage(s)

Code : \_\_\_\_\_

Important : Fournir les dimensions des lames X1 & X2 et selon possibilité de mesure des rayons R1 & R2

Indiquer le Ø de perçage G la position et le nombre de perçage(s)

Code : \_\_\_\_\_

Important : Fournir les dimensions des lames X1 & X2 et selon possibilité de mesure des rayons R1 & R2

Indiquer le Ø de perçage G la position et le nombre de perçage(s)

Code : \_\_\_\_\_

Important : Fournir les dimensions des lames X1 & X2 et selon possibilité de mesure des rayons R1 & R2

Cotation du Shunt en mm	
A	
B	
C	
D1	
E1	
D2	
E2	
F	
G	
H	
I	
J	
K	
L	
M	
X1	
X2	
R1	
R2	

Lame + Long : \_\_\_\_\_

Lame + court : \_\_\_\_\_

Progression : \_\_\_\_\_

Epais. Feuillard : \_\_\_\_\_

Nombre de Lames : \_\_\_\_\_

Feuillard :  
Cuivre rouge - Cuivre Argenté

IDENTIFICATION DU SHUNT	REF & codification :	Shunt en J	Shunt à plat
Type	Shunt en U	Shunt en L	



*EUROSOUND* Votre partenaire soudure

**Contact : Michel GOLDSTICKER**  
41 La Vaucouleur  
91940 Les ULIS  
FRANCE

Téléphone : +33 (0)1 69 07 26 93  
Portable : +33 (0)6 71 22 55 53  
Télécopie : +33 (0)1 69 07 26 06  
Messagerie : [eurossoud@wanadoo.fr](mailto:eurossoud@wanadoo.fr)